

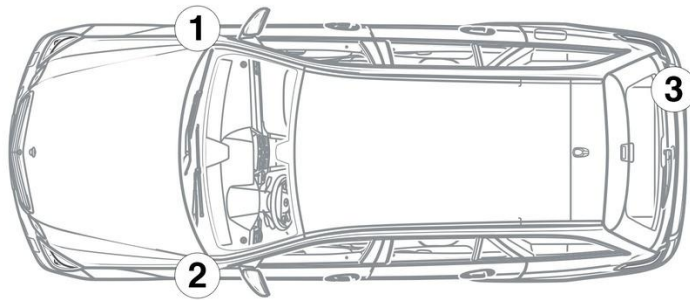
- ① 高压蓄电池 左舵驾驶车辆    ② 高压蓄电池 右舵驾驶车辆    ③ 车载电网蓄电池    ④ 附加蓄电池 特殊装备  
 ⑤ 高压断路装置



提示: 详细信息请参见[救援指南](#)。



### 1. 确认/识别

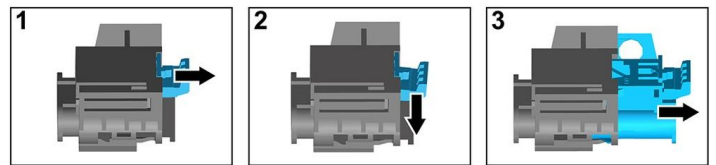
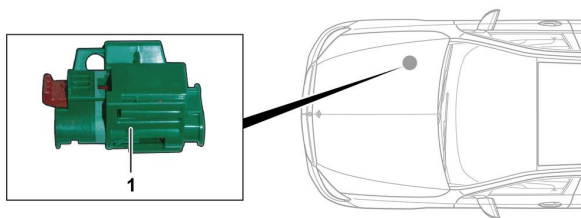


### 3. 消除威胁/安全规章

#### 停用高压系统

而在其他情况下，如下停用高压系统：

#### 选项 1: 高压断开装置



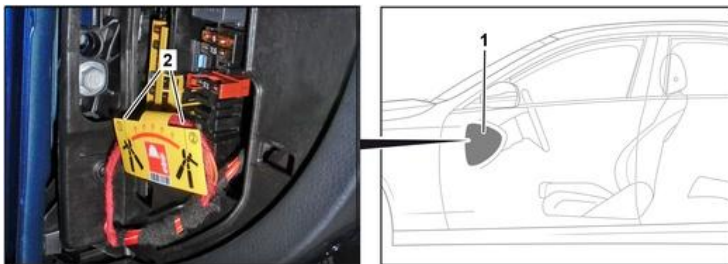
高压断开装置位于 副驾驶侧的发动机舱内。



- (1) 拉动解锁装置
- (2) 向下按下解锁装置
- (3) 拉出开关

#### 选项 2: 备用高压断开装置

备用高压断开装置位于驾驶员侧驾驶舱的保险丝盒盖板下方。  
备用高压断开装置用指示牌标记。



取掉盖板 (1)。在标记点 (2) 处切断电线。



#### 断开 12V 电池连接

- 1. 取掉 12V 电池的盖板
- 2. 松开螺栓连接上 12V 电池的负极电缆，并将其固定好，防止无意接触。