

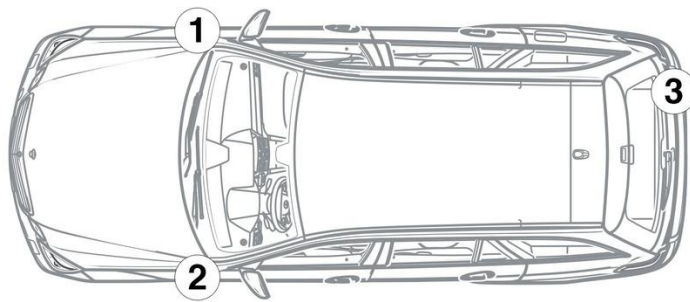
- ① Bateria de alta voltagem (Veículo com volante à esquerda)
- ② Bateria de alta voltagem (Veículo com volante à direita)
- ③ Bateria do sistema elétrico do veículo
- ④ Bateria suplementar (equipamento especial)
- ⑤ Dispositivo de corte de alta voltagem

	Airbag		Gerador de gás		Pré-tensor do cinto de segurança		Amortecedor de pressão de gás		Reforço da carroceria
	Depósito de combustível		Unidade de comando dos sistemas de retenção		Bateria 12 V		Bateria de alta voltagem		Componentes de alta voltagem
	Dispositivo de corte de alta voltagem		Proteção para pedestres						

Indicação: Para mais informações, por favor consulte o nosso [guia de salvamento](#).



1. Identificação / reconhecimento

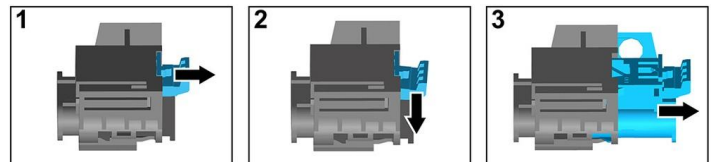
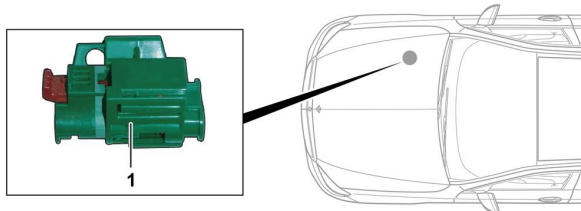


3. Neutralização dos principais perigos / regras de segurança

Desativação do sistema de alta voltagem

Em todos os outros casos, desativar o sistema de alta voltagem da seguinte forma:

Opção 1: Dispositivo de desconexão de alta voltagem



O dispositivo de desconexão de alta voltagem encontra-se no compartimento do motor no lado do acompanhante.

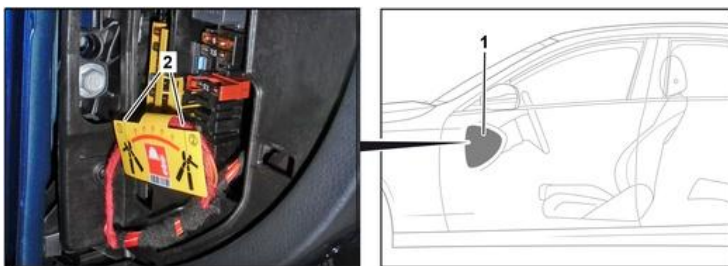


- (1) Puxar o desbloqueio
- (2) Pressionar o desbloqueio para baixo
- (3) Remover o interruptor



Opção 2: Dispositivo de desconexão de alta voltagem alternativo

O dispositivo de desconexão de alta voltagem alternativo encontra-se por baixo da cobertura da caixa de fusíveis no cockpit no lado do condutor. É assinalado com um sinal.



Retirar a cobertura (1). Cortar o cabo no lugar marcado (2).



Desconectar a bateria de 12 V

- 1. Retirar a cobertura das baterias de 12 volts.
- 2. Soltar o cabo negativo da bateria de 12 volts na união roscada e proteger contra contacto involuntário.

