

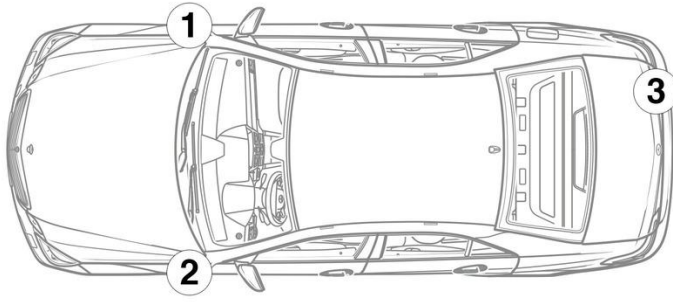
- ① Yüksek voltajlı akü (Soldan direksiyonlu araç) ② Yüksek voltajlı akü (Sağdan direksiyonlu araç) ③ Devre ağı aküsü ④ İlave akü, soldan direksiyonlu araç (özel donanım)
- ⑤ İlave akü, sağdan direksiyonlu araç (özel donanım) ⑥ Yüksek voltaj kapatma tertibatı

- Hava yastığı Gaz jeneratörü Kemer gerdiriciler Gazlı amortisör Yapı takviyesi
- Yakıt deposu Emniyet sistemleri kumanda kutusu Akü 12 V Yüksek voltajlı akü Yüksek voltajlı bileşenler
- Yüksek voltaj kapatma tertibatı Yaya koruması

Not: Daha fazla bilgi için lütfen [Kurtarma Kılavuzu](#)'muza bakınız.



1. Araç tanımı / tanımlama

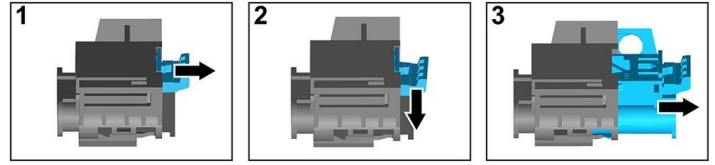
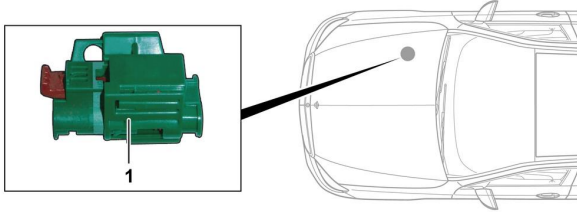


3. Doğrudan tehlikelerin ortadan kaldırılması / güvenlik düzenlemeleri

Yüksek gerilim sisteminin etkinliğinin kaldırılması

Diğer tüm durumlarda, yüksek gerilim sistemi aşağıdaki şekilde devre dışı bırakılmalıdır:

Seçenek 1: Yüksek gerilim kapatma düzeneği



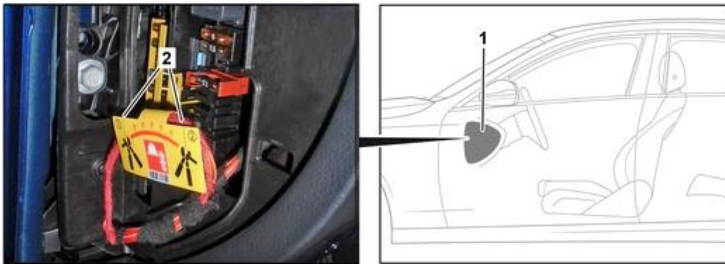
Yüksek gerilim kapatma düzeneği motor bölmesinin yolcu tarafında yer alır.



- (1) Kilit açma mekanizmasını çekin
- (2) Kilit açma mekanizmasını aşağıya doğru bastırın
- (3) Şalteri dışarı çekin

Seçenek 2: Alternatif yüksek gerilim kapatma düzeneği

Alternatif yüksek gerilim kapatma düzeneği, kokpitteki sigorta kutusu kapağının altında, sürücü tarafında bulunur. Bir bilgi plakası ile işaretlenmiştir.



Kapağı (1) çıkartın. Hattı işaretli yerden (2) ayırın.



12 V akünün ayrılması

1. 12 Volt akünün kapağının çıkartılması.
2. 12 Volt akünün eksi kablosunu vidalı bağlantıdan sökün ve yanlışlıkla temasa karşı emniyete alın.