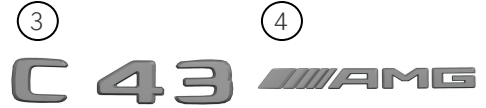
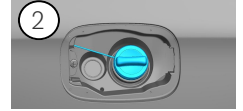


- |   |                                  |   |                   |   |                           |   |                 |   |   |
|---|----------------------------------|---|-------------------|---|---------------------------|---|-----------------|---|---|
|  | Turvatyyny                       |  | Kaasugeneraattori |  | Turvavyön kiristin        |  | SRS-ohjainlaite |  | Aktiivinen jalankulkijasuojajärjestelmä |
|  | Kaasujousi / esijännitetty jousi |  | Matalajänniteakku |  | Bensiini polttoainesäiliö |   |                 |   |   |

Ohje: Katso lisätietoja [pelastusohjeestamme](#).

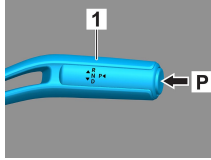


## 1. Ajoneuvon tunnistaminen/ identifiointi

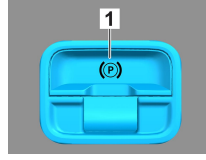


## 2. Ajoneuvon sammuttaminen / stabilointi

### Seisontajarru

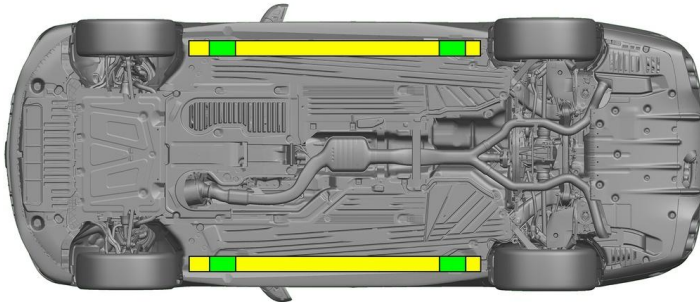


### Seisontajarru



Paina kytkintä P vaihtevalitsimessa (1).  
Seisontajarru aktivoidaan automaattisesti.

Sähköinen seisontajarru (1)



Soveltuvat nostopisteet



Soveltuvat vakautuspisteet sivulla



Kynnyksen ja pohjan lisääntyminen pelastuksen aikana (esim. tuenta hydraulikkavarusteilla) on vältettävä.

## 3. Ajoneuvon vaarattomaksi tekeminen

### Kytke sytytysvirta pois päältä:

1. Paina START-STOP-painiketta painamatta käyttöjarrua.
2. Säilytä ajoneuvon sähköinen avain vähintään 5 metrin etäisyydellä.



### 48 V:n akun kytkeminen irti

1. Poista 48 V:n akun suojus moottoritilasta.
2. Irrota 48 V:n akun miinusjohto ruuviliitännästä ja varmista tahattoman kosketuksen estämiseksi.



### 12 V:n akun kytkeminen irti

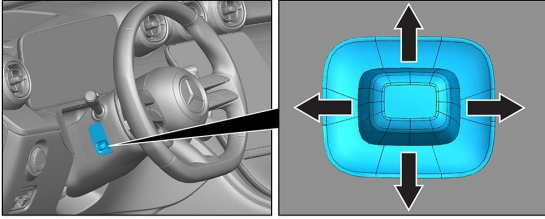
1. Poista 12 V:n akun suojus tavaratilasta.
2. Irrota 12 V:n akun miinusjohto ruuviliitännästä ja varmista tahattoman kosketuksen estämiseksi.



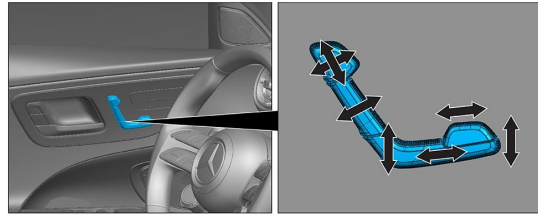
Passiiviset turvajärjestelmät (turvatyyny ja turvavyönkiristimet) deaktivoidaan.

#### 4. Ajoneuvon sisällä olevien pelastaminen

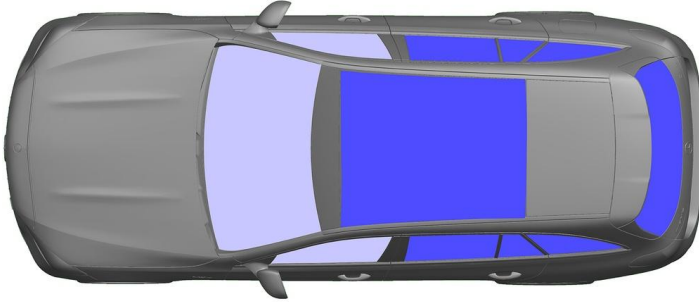
Vapautettaessa autossa matkustavia henkilöitä on huomioitava turvavarusteiden komponentit (erityisesti pyrotekniset elementit) sivulla 1 olevien tietojen mukaisesti.



Ohjauspyörän säätö



Istuimen säätö (sähköinen)



- VSG: Laminoitu varmuuslasi
- ESG: Karkaistu varmuuslasi

#### 5. Ajoneuvon käyttövoima, nesteet, kiinteät aineet

		12/48V
		66L
		610 ± 10g

#### 6. Toimenpiteet tulipalon sattuessa



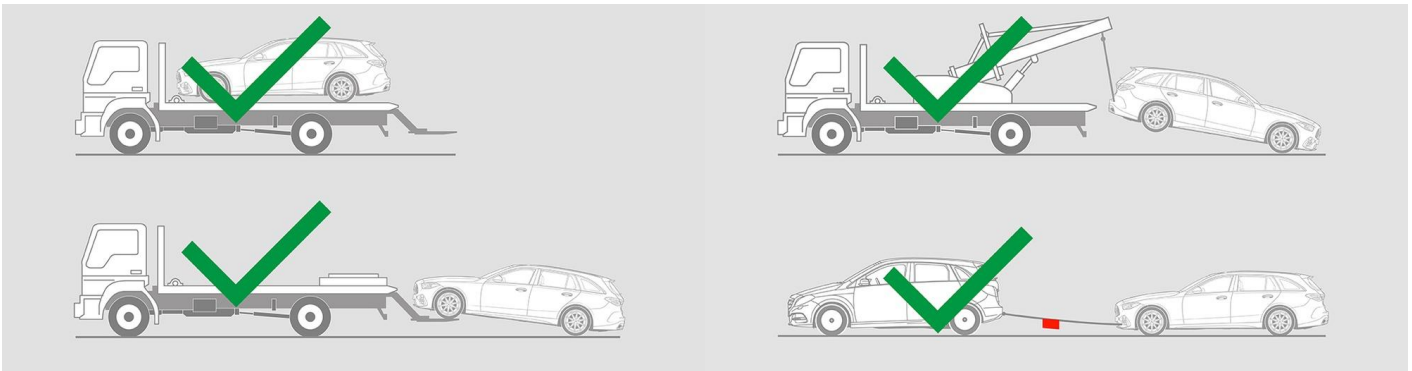
Käytä ajoneuvopalon sammuttamiseen suuria määriä vettä (H<sub>2</sub>O).

#### 7. Toimenpiteet auton joutuessa hukuksiin

Ei ole vaaraa, että korissa olisi jännite. Ajoneuvon pelastamisen jälkeen:

- Anna veden virrata pois sisätilasta.
- Deaktivoi ajoneuvon 12 V:n / 48 V:n sähköverkko (katso luku 3).

#### 8. Hinaaminen / Kuljetus / Varastointi





## 9. Tärkeitä lisätietoja

Lisätietoja on kohdassa [Ohjeet henkilöautojen hinauspalveluille](#).

## 10. Merkkien selitykset



Luokan 2 nestemäisiä polttoaineita käyttävä auto



Vaara



Syttyvä



Terveydelle haitallinen



Syövyttävä



Välitön myrkyllisyys



Herkästi räjähtävä



Sammuta vedellä



Sammuta kuivalla vaahdolla



Sammuta kostealla vaahdolla



Konepelti



Matkatavaratila



Smart-avaimen poistaminen



Air-conditioning component



Warning; low temperature