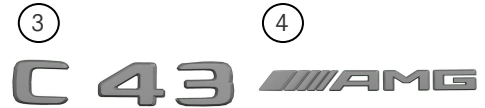
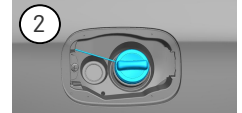


- | | | | | | | | | | |
|---|--|---|--------------------------------------|---|-----------------------------------|---|---------------------|---|-----------------------------------|
|  | Подушка безопасности |  | Газогенератор |  | Преднатяжитель ремня безопасности |  | Блок управления SRS |  | Активная система защиты пешеходов |
|  | Газонаполненный амортизатор / сжатая пружина |  | Низковольтная аккумуляторная батарея |  | Бензин Топливный бак | | | | |

Указание: Дополнительную информацию см. в нашем [руководстве для аварийно-спасательных служб](#).

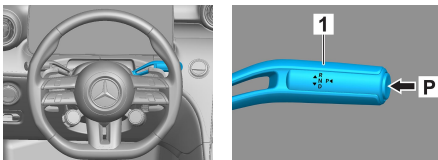


1. Идентификация / опознавание

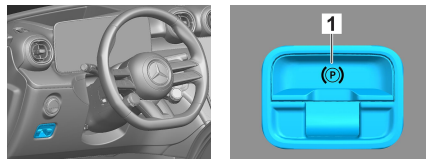


2. Обездвиживание / стабилизация / подъем

Парковочный тормоз (электрический)

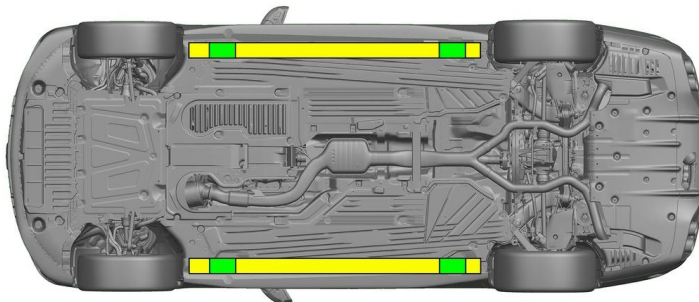


Стояночный тормоз



Нажмите переключатель P на рычаге селектора (1). Парковочный тормоз (электрический) включается автоматически.

Электрический стояночный тормоз (1)



- Подходящие точки подъема
- Подходящие точки стабилизации на боковой стороне

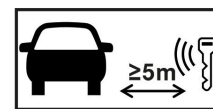


Необходимо предотвратить дополнительную деформацию порогов и днища кузова во время спасательной операции (например, посредством поддержки с помощью гидравлического оборудования).

3. Нейтрализация прямых угроз / техника безопасности

Выключение зажигания:

1. Нажмите кнопку START/STOP (пуск/останов), не активируя рабочую тормозную систему.
2. Держите электронный ключ автомобиля на расстоянии не менее 5 м.



Отсоединение аккумуляторной батареи на 48 В

1. Снимите крышку аккумуляторной батареи на 48 В в моторном отсеке.
2. Отвинтите кабель отрицательного полюсного вывода аккумуляторной батареи на 48 В на резьбовом соединении и обеспечьте защиту от непреднамеренного прикосновения к нему.





Отсоединение аккумуляторной батареи на 12 В



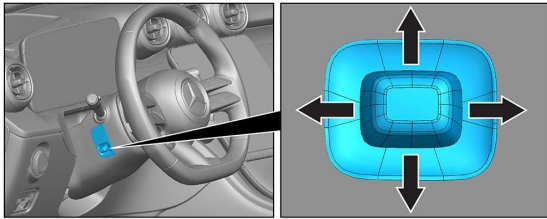
1. Снимите крышку аккумуляторной батареи на 12 В в багажнике.
2. Отвинтите кабель отрицательного полюсного вывода аккумуляторной батареи на 12 В на резьбовом соединении и обеспечьте защиту от непреднамеренного прикосновения к нему.



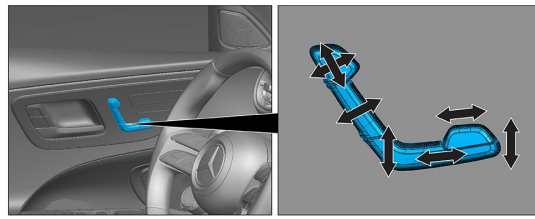
Пассивные системы безопасности (подушки безопасности и натяжители ремня безопасности) деактивируются.

4. Доступ к пассажирам

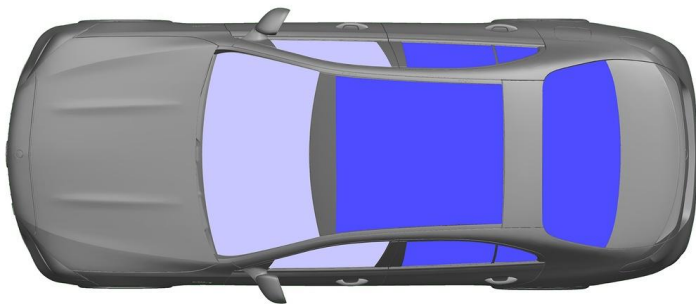
При освобождении пассажиров учитывайте компоненты систем удержания (особенно пиротехнические элементы) в соответствии с указаниями на странице 1.



Регулировка рулевого колеса



Регулировка сиденья (электрическая)



VSG: многослойное безопасное стекло

ESG: однослойное безопасное стекло

5. Источники энергии / жидкости / газы / твердые вещества

		12/48V
		66L
		610 ± 10g

6. В случае пожара



Для тушения возгорания автомобиля используйте большой объем воды (H₂O).

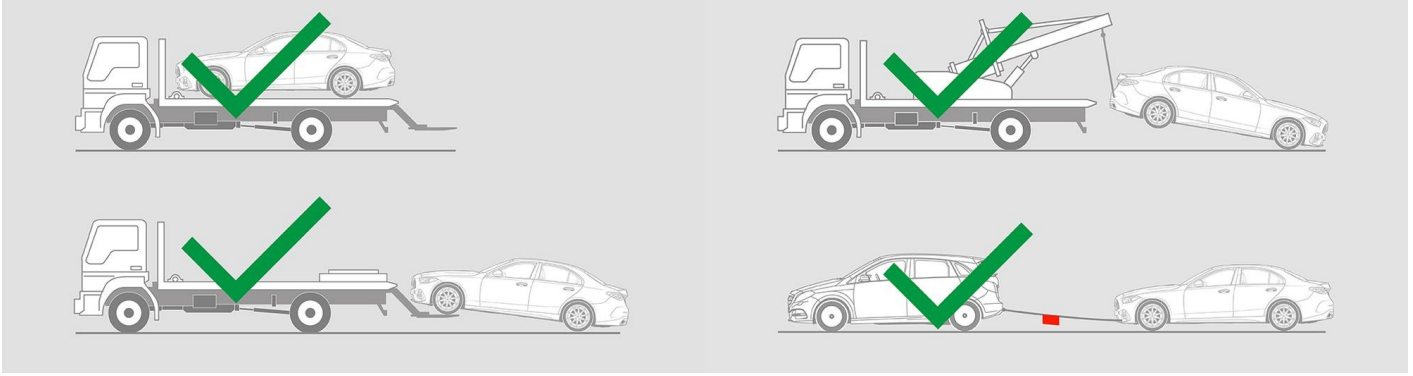
7. В случае затопления

Опасность наличия напряжения на кузове автомобиля отсутствует. После эвакуации автомобиля

1. Спустите воду из салона.
2. Запустите деактивацию бортовой сети на 12/48 В (см. главу 3).



8. Буксировка / транспортировка / хранение



9. Важная дополнительная информация

Подробную информацию см. в документе [Руководство для служб буксировки легковых автомобилей](#).

10. Пояснение к используемым пиктограммам

	Автомобиль с жидкими видами топлива кл. 2		Опасность		Воспламеняющийся		Вредный для здоровья
	Коррозионный		Острая токсичность		Взрывоопасный		Тушить водой
	Тушить сухой пеной		Тушить влажной пеной		Капот		Багажник
	Удалить смарт-ключ		Air-conditioning component		Warning: low temperature		