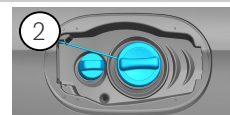
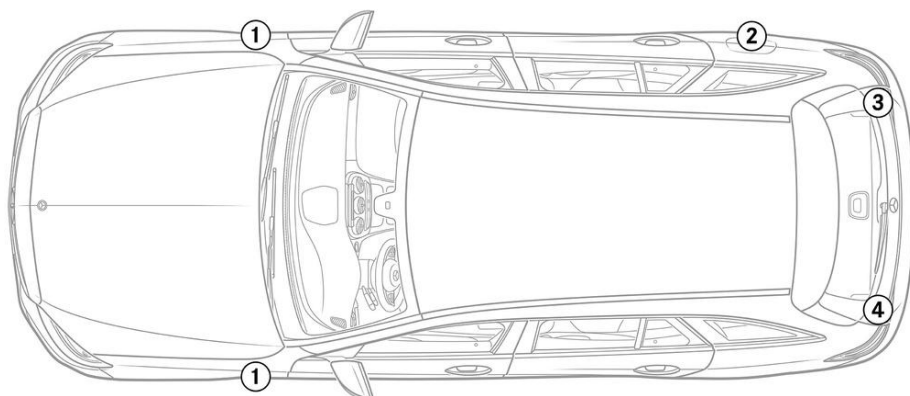


- | | | | | | | | | | |
|---|--|---|------------------------------|---|--|--|-----------------------------|---|---------------------------------|
|  | Poduszka powietrzna |  | Generator gazu |  | Napinacz pasa bezpieczeństwa |  | Jednostka sterująca SRS |  | Aktywny system ochrony pieszych |
|  | Amortyzator ciśnienia gazu / Wstępnie naprężona sprężyna |  | Akumulator niskiego napięcia |  | Diesel zbiornik paliwa |  | Akumulator wysokonapięciowy |  | Przewód wysokiego napięcia |
|  | Element wysokonapięciowy |  | Przerwa w przewodzie | |  | Urządzenie niskiego napięcia odłączające wysokie napięcie | | | |

Wskazówka: Więcej informacji znajduje się w naszych [wytucznych ratowniczych](#).



1. Identyfikacja / rozpoznanie

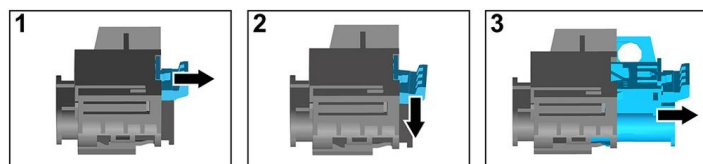
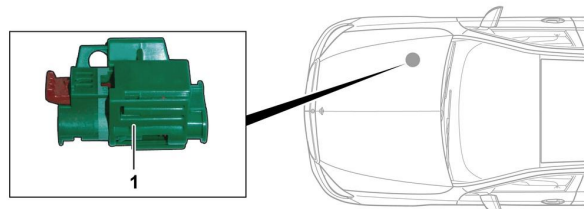


3. Likwidacja bezpośredniego zagrożenia / wymogi bezpieczeństwa

Dezaktywacja systemu wysokiego napięcia

W każdym innym przypadku system wysokiego napięcia należy dezaktywować w następujący sposób:

Opcja 1: Przyrząd odłączający wysokie napięcie



Przyrząd odłączający wysokie napięcie znajduje się w komorze silnikowej, po stronie pasażera.

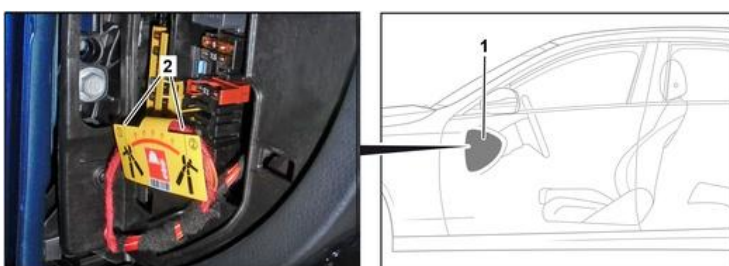


- (1) Pociągnąć blokadę
- (2) Blokadę nacisnąć w dół
- (3) Wyciągnąć przetątnik



Opcja 2: Alternatywny przyrząd odłączający wysokie napięcie

Alternatywny przyrząd odłączający wysokie napięcie znajduje się pod osłoną skrzynki z bezpiecznikami, w kokpicie, po stronie kierowcy. Jest on oznaczony tabliczką.



Zdjąć osłonę (1). Przeciąć przewód w zaznaczonym miejscu (2).



Zdjąć klemy z akumulatora 12 V

1. Zdjąć osłonę akumulatora 12 V.
2. Odłączyć kabel minusowy akumulatora 12 V od połączenia śrubowego i zabezpieczyć przed przypadkowym kontaktem.