

① Batterie 12 V

② Hochvoltbatterie

③ Hochvolt-Abschaltvorrichtung



Airbag



Gasgenerator



Gurtstraffer



Gasdruckdämpfer



Karosserieverstärkung



Steuergerät Rückhaltesysteme



Batterie 12 V



Hochvolt-Batterie



Hochvolt-Komponente

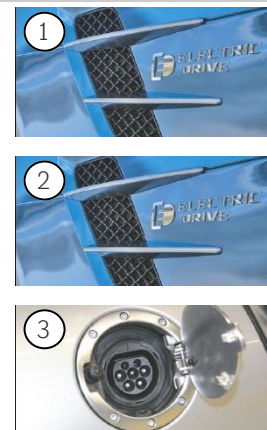
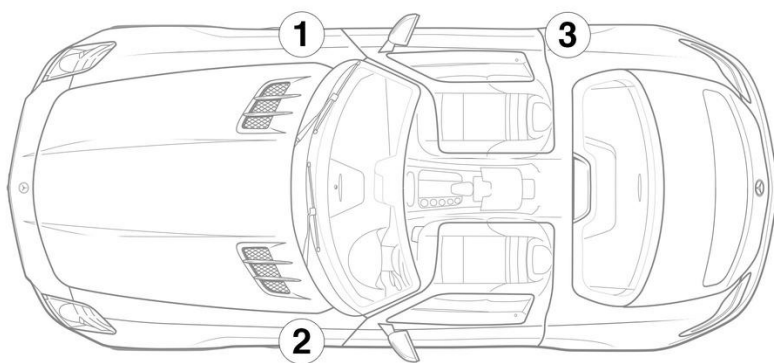


Hochvoltabschaltvorrichtung

Hinweis: Weiterführende Informationen entnehmen Sie bitte unserem [Rettungsleitfaden](#).



## 1. Identifizierung / Erkennung



## 3. Direkte Gefahren ausschalten / Sicherheitsbestimmungen

### Deaktivierung des Hochvoltsystems



Bei Unfällen mit Auslösung von Airbags und Gurtstraffern wird das Hochvoltsystem automatisch abgeschaltet.



In allen anderen Fällen ist das Hochvoltsystem wie folgt zu deaktivieren:

#### Option 1: Alternative Hochvoltabschaltvorrichtung



Um sicherzustellen, dass im Hochspannungsnetz keine Restspannung mehr anliegt, ca. 20 Sekunden nach dem ausschalten warten.



Die passiven Sicherheitssysteme wie Airbags und Gurtstraffer werden durch das 12-Volt-Bordnetz weiter mit Spannung versorgt.

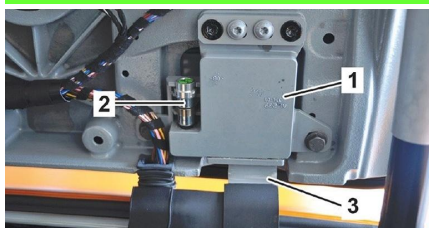


#### 12-V-Batterie abklemmen



1. Abdeckung der 12-Volt-Batterie im Motorraum entfernen.
2. Minuskabel der 12-Volt-Batterie an der Schraubverbindung lösen und gegen ungewollten Kontakt sichern.

## 4. Zugang zu den Insassen



Der SLS AMG ist mit einem Sicherheitssystem ausgestattet, das die Türscharniere von den Scharnierarmen abkoppelt, wenn das Fahrzeug nach einem Unfall in Dachlage liegen bleibt. In jedem Türscharnier (1) ist ein pyrotechnischer Auslöser (2) angeordnet, der vom Steuergerät Rückhaltesysteme ausgelöst wird. Nach dem Öffnen des Türschlosses können die Türen von den Scharnierarmen (3) abgezogen werden.