

-  Airbag
-  Gasgenerator
-  Gurtstraffer
-  SRS Steuergerät
-  Aktives Fußgängerschutz-System
-  Gasdruckdämpfer / vorgespannte Feder
-  Niedervolt-Batterie
-  Benzin Treibstoff-tank

Hinweis: Weiterführende Informationen entnehmen Sie bitte unserem [Rettungsleitfaden](#).



1. Identifizierung / Erkennung



2. Immobilisieren / Stabilisieren / Anheben

Parkbremse

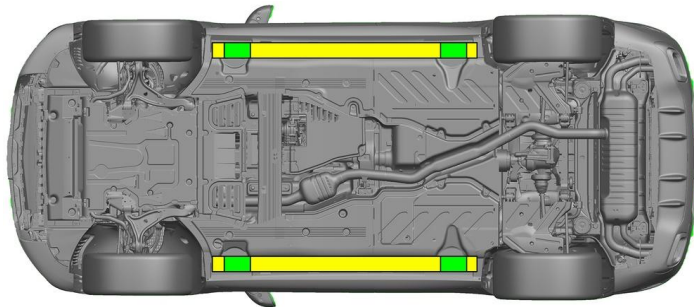


Feststellbremse



Schalter P am Wählhebel (1) drücken. Die Parkbremse wird automatisch aktiviert.

Elektrische Feststellbremse (1)



Geeignete Anhebepunkte



Geeignete Stabilisierungspunkte an der Seite



Eine zusätzliche Verformung der Schweller und des Unterbodens während der Rettung (z.B. durch Abstützung mit Hydraulikausrüstung) muss vermieden werden.

3. Direkte Gefahren ausschalten / Sicherheitsbestimmungen

Zündung ausschalten:

1. START-STOP-Taste drücken ohne die Betriebsbremse zu betätigen.
2. Elektronischen Fahrzeugschlüssel im Abstand von mindestens 5 m verwahren.



Das Fehlen von Motorgeräuschen bedeutet nicht, dass das Fahrzeug ausgeschaltet ist.



Ein Neustart ist bis zur Ausserbetriebsetzung des Fahrzeugs möglich.



12/48-V-Batterie abklemmen

1. Abdeckung der 12/48-Volt-Batterie entfernen.
2. Minuskabel der 12/48-Volt-Batterie an der Schraubverbindung lösen und gegen ungewollten Kontakt sichern.



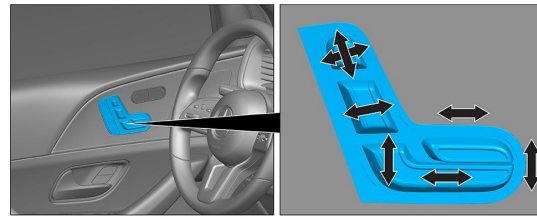
Die passiven Sicherheitssysteme (Airbags und Gurtstraffer) werden deaktiviert.

4. Zugang zu den Insassen

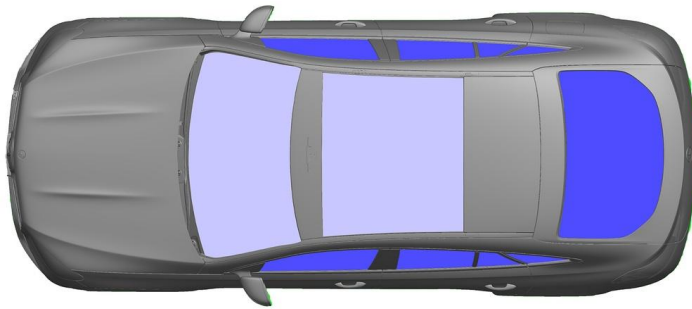
Bei der Befreiung der Insassen sind die Komponenten der Rückhaltesysteme (insbesondere pyrotechnische Elemente) gemäß den Angaben auf Seite 1 zu berücksichtigen.





Lenkradeinstellung



Sitzeinstellung (elektrisch)



-  VSG:
Verbundsicherheitsglas
-  ESG: Einscheibensicherheitsglas

5. Gespeicherte Energie / Flüssigkeiten / Gase / Feststoffe



6. Im Brandfall



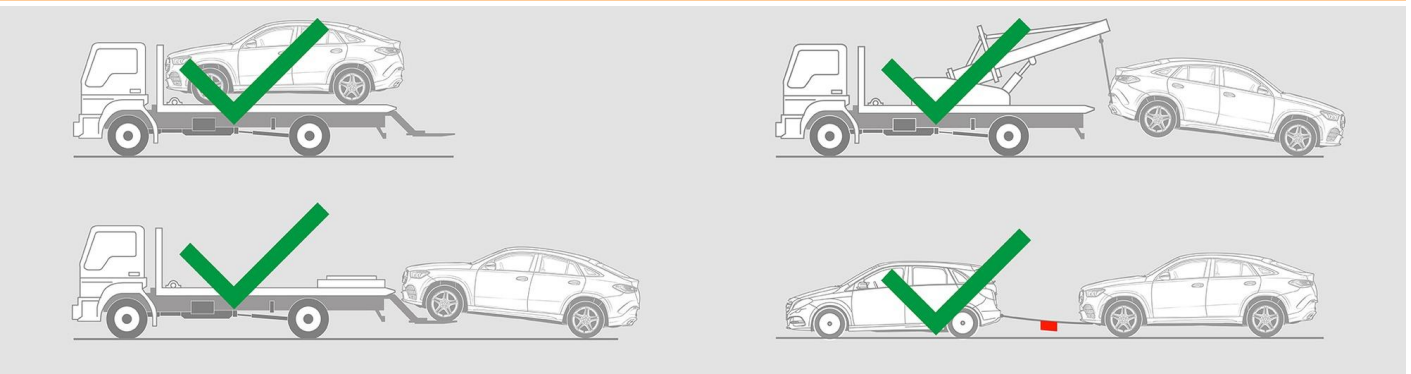
Zum Löschen eines Fahrzeugbrandes große Mengen Wasser (H₂O) verwenden.

7. Im Wasser

Es besteht keine Gefahr, dass Spannung an der Karosserie anliegt. Nach der Bergung des Fahrzeugs:

1. Das Wasser aus dem Innenraum abfließen lassen.
2. Deaktivierung des 12-V/48-V-Bordnetzes einleiten (siehe Kapitel 3).

8. Abschleppen / Transport / Lagerung



9. Wichtige zusätzliche Informationen

Weitere Informationen finden Sie im [Leitfaden für Abschleppdienste Pkw.](#)



10. Erläuterung der verwendeten Piktogramme



Fahrzeug mit flüssigen Kraftstoffen der Kl. 2



Gefahr



Entzündbar



Gesundheitsschädlich



Korrosiv



Akute Toxizität



Mit Wasser löschen



Mit Trockenschaum löschen



Mit Nassschaum löschen



Smart-Schlüssel entfernen