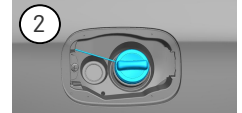
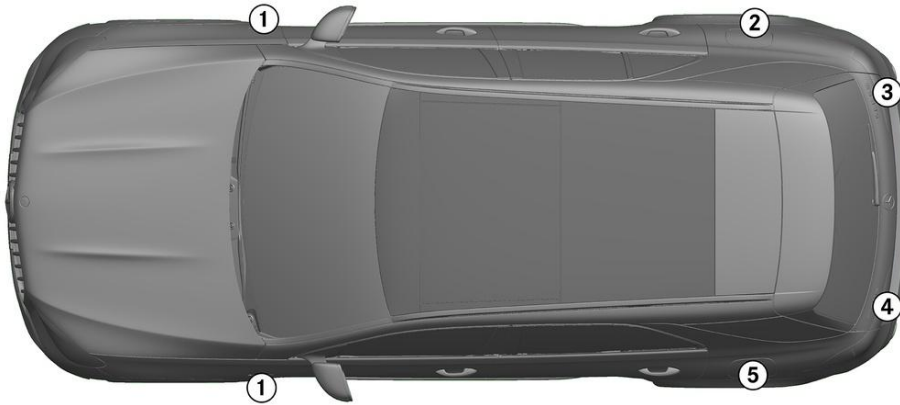


- | | | | | | | | | | |
|--|-------------------------|--|---|--|--|--|---|--|-----------------------|
| | Въздушна възглавница | | Газов генератор | | Устройство за управление на допълнителната ограничителна система (SRS) | | Пневмат.амортис. / Предвар.затегн.пружина | | Нисковолт.акум.батер. |
| | Бензин Резервоар гориво | | Високо напрежение на акумулатора | | Захранващ кабел за високо напрежение | | Компонент с високо напрежение | | |
| | Прекъснат кабел | | Устройство с ниско напрежение, изключващо високото напрежение | | | | | | |

Указание: Допълнителна информация можете да намерите в нашето [ръководство за спасяване](#).

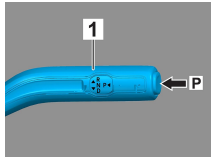


1. Идентификация / разпознаване

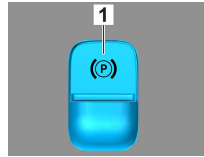
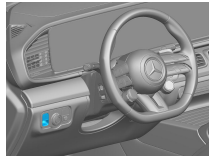


2. Обездвижване / стабилизиране / повдигане

Спирачка за паркиране

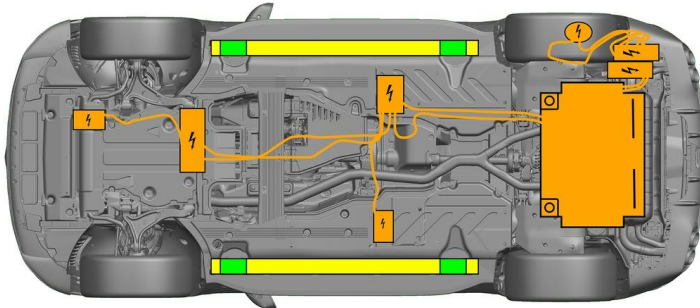


Спирачка за паркиране



Натиснете превключвателя P на превключвателния лост (1). Спирачката за паркиране се активира автоматично.

Електрическа спирачка за паркиране (1)



- Подходящи точки за повдигане
- Подходящи точки за стабилизиране от страни
- Високоволтов акумулатор

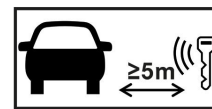


Допълнителна деформация на праговете и на пода по време на спасяването (напр. в резултат на укрепване с хидравлично оборудване) трябва да се избягва.

3. Неутрализирай директни опасности / разпоредби за безопасност

Изключване на запалването:

1. Натиснете Старт-Стоп бутона, без да задействате работната спирачка.
2. Съхранявайте електронния ключ на автомобила на разстояние минимум 5 m.



Липсата на шумове от двигателя не означава, че автомобилът е изключен.



Повторно стартиране е възможно до спиране от експлоатация на автомобила.

Деактивиране на високоволтовата система



При инциденти със задействане на въздушни възглавници и устройства за предварително натягане на предпазните колани високоволтовата система се изключва автоматично.

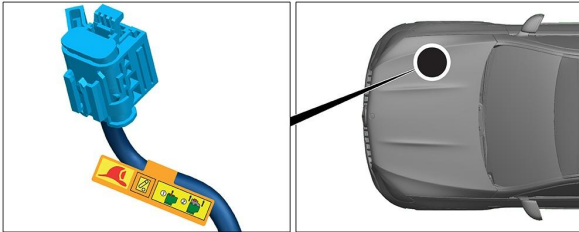




Във всички други случаи високоволтовата система трябва да се деактивира по следния начин:



Опция 1: Съоръжение за изключване на високото напрежение



Съоръжението за изключване на високото напрежение се намира в двигателния отсек от страната на спътника до водача.



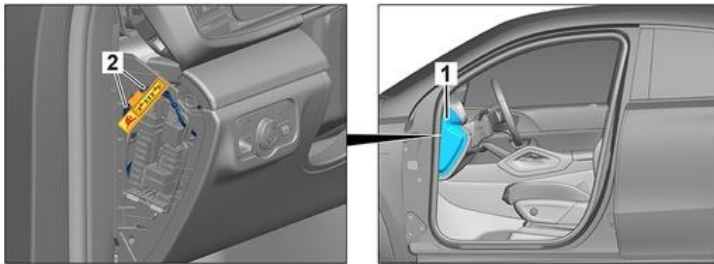
- (1) Издърпайте блокировката
- (2) Натиснете надолу блокировката
- (3) Издърпайте превключвателя



Опция 2: Алтернативно съоръжение за изключване на високото напрежение

Алтернативното съоръжение за изключване на високото напрежение се намира под капака на кутията с предпазители на кокпита от страната на водача.

То е обозначено с указателна табелка.



Свалете капака (1). Прережете проводника на маркираното място (2).



За да се уверите, че в мрежата за високо напрежение няма остатъчно напрежение, изчакайте ок. 20 секунди след изключването.



Пасивните системи за безопасност, като въздушните възглавници и устройства за предварително натягане на предпазните колани, продължават да се захранват с напрежение от 12-волтовата бордова мрежа.



Откачване на 12-волтовия акумулатор

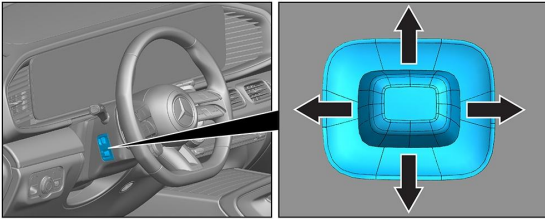
1. Свалете капака на 12-волтовия акумулатор.
2. Откачете минусовия кабел на 12-волтовия акумулатор при винтовото съединение и го осигурете срещу неволен контакт.



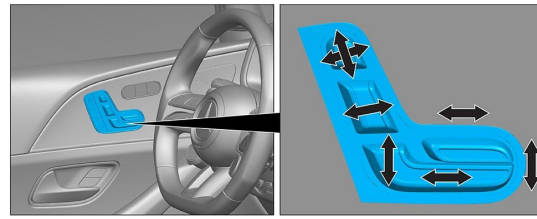
Пасивните системи за безопасност (въздушни възглавници и устройства за предварително натягане на предпазните колани) се деактивират.

4. Достъп до пътниците

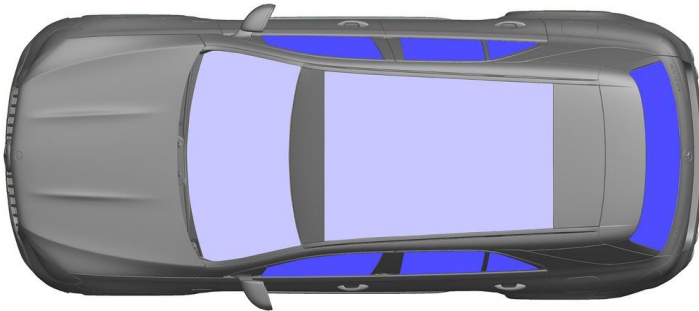
При освобождаването на пътниците трябва да се внимава за компонентите на системите за безопасност (особено пиротехническите елементи) съгласно информацията на страница 1.



Настройка на волана



Настройка на седалката (електрическа)



- VSG: композитно предпазно стъкло
- ESG: еднослойно предпазно стъкло

5. Източници на енергия / течности / газове / твърди вещества

		12V
		400V
		700 ± 10g
		65L

6. При пожар



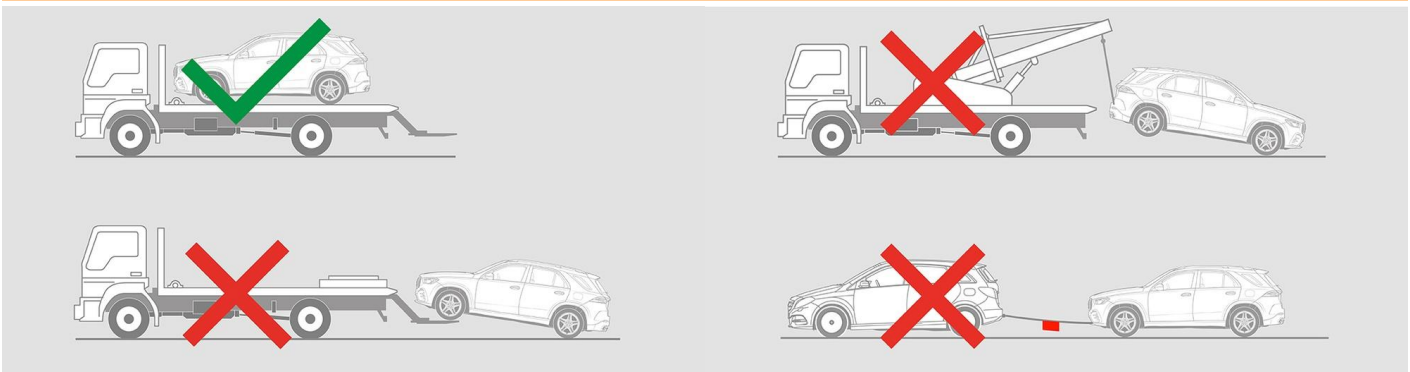
За гасене на пожар на автомобила използвайте големи количества вода (H₂O).

7. При потапяне

Не съществува опасност за наличие на напрежение при каросерията. След изваждането на автомобила:

- Оставете водата да изтече от вътрешното пространство.
- Започнете деактивиране на 12/48-волтовата бордова мрежа (вижте Глава 3).

8. Теглене / транспортиране / съхранение





9. Важна допълнителна информация

Допълнителна информация ще намерите в [Ръководство за фирмите за пътна помощ за леки автомобили](#).

10. Обяснение на използваните пиктограми



Хибридно електрическо превозно средство на гориво от течна група 2



Предупредителен знак с общо значение



Внимание, електрически ток



Запалимо вещество



Опасно за човешкото здраве



Корозивно вещество



Остра токсичност



Експлозив



Използвайте вода за гасене на огъня



Използвайте инфрачервена термокамера



Преден капак



Извадете интелигентния ключ



Компонент от климатизацията



Внимание, ниска температурата