

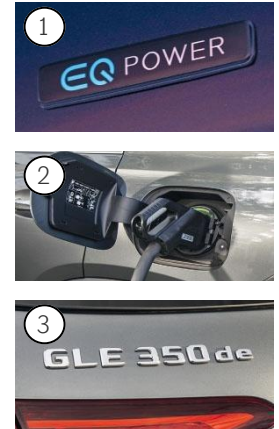
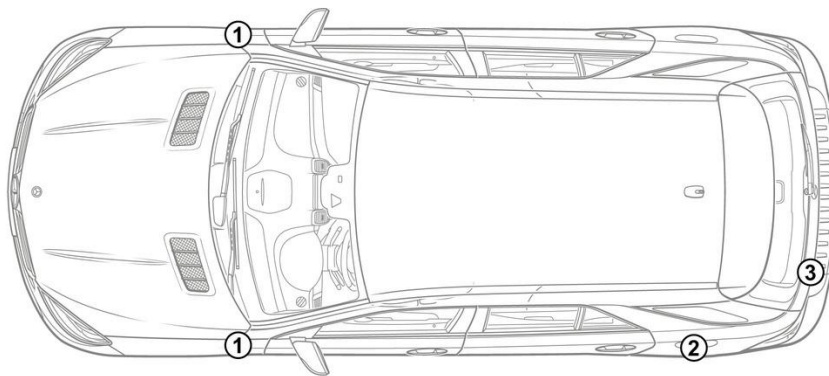
- ① Batteria 12 V
- ② Batteria ad alto voltaggio
- ③ Presa di carica ad alto voltaggio
- ④ Caricabatteria di bordo
- ⑤ Batteria supplementare

 Airbag	 Generatore di gas	 Pretensionatore	 Ammortizzatore pneumatico	 Serbatoio carburante
 Centralina di comando sistemi di ritenuta	 Batteria 12 V	 Batteria ad alto voltaggio	 Componenti per l'alto voltaggio	 Dispositivo di disinserimento alto voltaggio
 Dispositivo alternativo di disinserimento alto voltaggio				

Nota: Ulteriori informazioni sono disponibili nelle nostre linee guida per il soccorso [linee guida per il soccorso](#)



1. Identificazione / riconoscimento

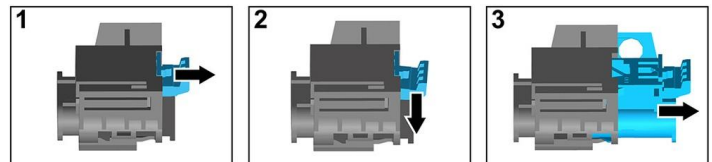
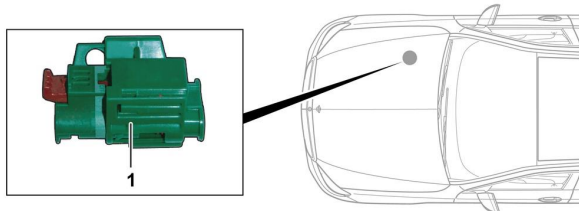


3. Disattivazione dei pericoli diretti / Regolamenti di Sicurezza

Disattivazione del sistema ad alto voltaggio

In tutti gli altri casi disattivare il sistema ad alto voltaggio come indicato di seguito:

Opzione 1: Dispositivo di disinserimento dell'alto voltaggio



Il dispositivo di disinserimento dell'alto voltaggio si trova nel vano motore lato passeggero.

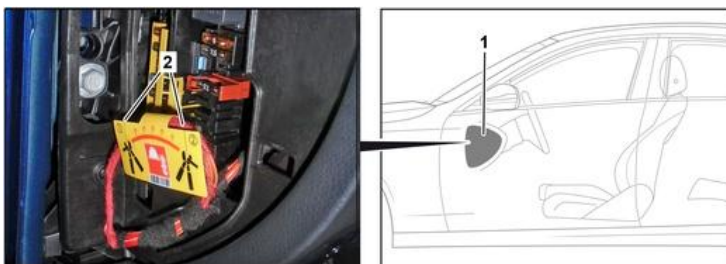


- (1) Tirare il dispositivo di sblocco
- (2) Premere verso il basso il dispositivo di sblocco
- (3) Estrarre il commutatore

Opzione 2: Dispositivo alternativo di disinserimento dell'alto voltaggio



Il dispositivo alternativo di disinserimento dell'alto voltaggio si trova sotto il coperchio della scatola dei fusibili nel cockpit lato conducente. È contrassegnato con una targhetta.



Rimuovere il coperchio (1). Tagliare il cavo nel punto marcato (2).



Scollegare la batteria a 12 V

1. Rimuovere il coperchio della batteria a 12 Volt.
2. Scollegare il cavo negativo della batteria a 12 Volt nel raccordo a vite e metterlo in sicurezza contro un involontario contatto.