

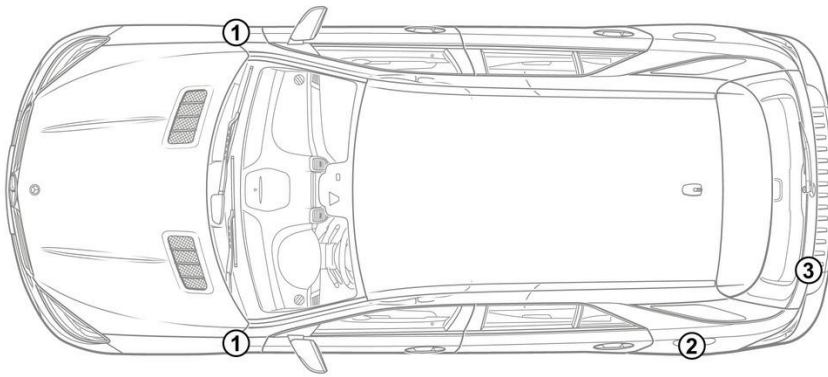
- ① Akku 12 V ② Korkeajänniteakku ③ Korkeajännitelatauspistoke ④ Aluksella oleva laturi
⑤ Lisäakku

-  Turvatyyny  Kaasugeneraattori  Turvavyön kiristin  Kaasupainevaimennin  Polttonestesäiliö
-  Turvavarusteiden ohjainlaite  Akku 12 V  Korkeajänniteakku  Korkeajännitekomponentti  Korkeajännitejärjestelmän poiskytkentälaitte
-  Korkeajännitejärjestelmän vaihtoehtoinen poiskytkentälaitte

Ohje: Katso lisätietoja [pelastusohjeestamme](#).



1. Ajoneuvon tunnistaminen/ identifiointi

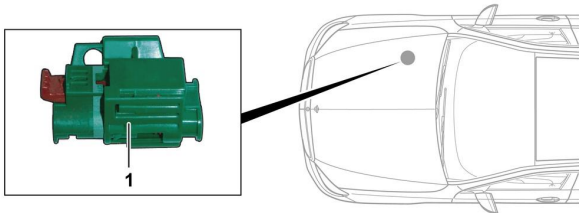


3. Ajoneuvon vaarattomaksi tekeminen

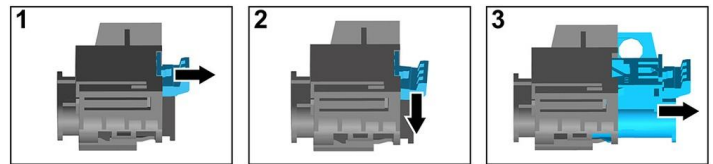
Korkeajännitejärjestelmän deaktivointi

Kaikissa muissa tapauksissa korkeajännitejärjestelmä on deaktivoitava seuraavasti:

Vaihtoehto 1: Korkeajännitteen poiskytkentälaite



Korkeajännitteen poiskytkentälaite sijaitsee moottoritilassa etumatkustajan puolella.

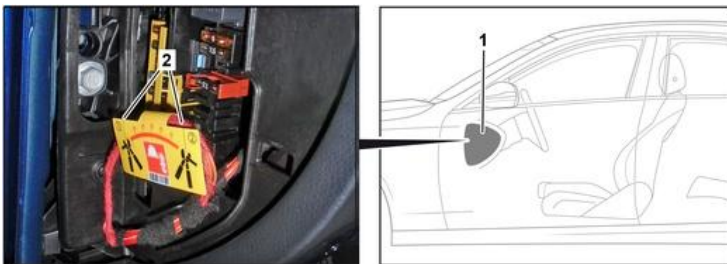


- (1) Vedä lukituksenavauksesta
- (2) Paina lukituksenavaus alas
- (3) Vedä kytkin ulos



Vaihtoehto 2: Vaihtoehtoinen korkeajännitteen poiskytkentälaite

Vaihtoehtoinen korkeajännitteen poiskytkentälaite sijaitsee sulakekotelon suojuksen alla kojelaudassa kuljettajan puolella. Se on merkitty ohjekilvellä.



Poista suojus (1). Katkaise johto merkitystä kohdasta (2).



12 V:n akun kytkeminen irti

1. Poista 12 V:n akun suojus.
2. Irrota 12 V:n akun miinusjohto ruuviliitännästä ja varmista tahattoman kosketuksen estämiseksi.

