

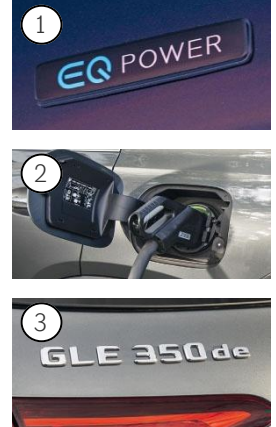
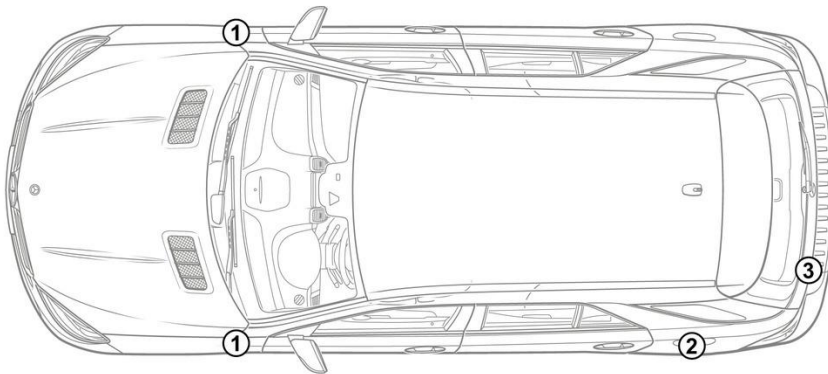
- ① Batteri (12 V)
- ② Højvoltsbatteri
- ③ Højvoltsladestikdåse
- ④ Ombord oplader
- ⑤ Ekstra batteri (12 V)

 Airbag	 Gasgenerator	 Selestrammere	 Gastrykdæmper	 Brændstoftank
 Styreenhed for sikkerhedssystemer	 Batteri 12 V	 Højvoltsbatteri	 Højvoltkomponenter	 Højvoltsfrakoblingsenhed
 Alternativ højvoltsfrakoblingsenhed				

Bemærkning: For yderligere oplysninger henvises til vores [redningsvejledning](#).



### 1. Identifikation / genkendelse

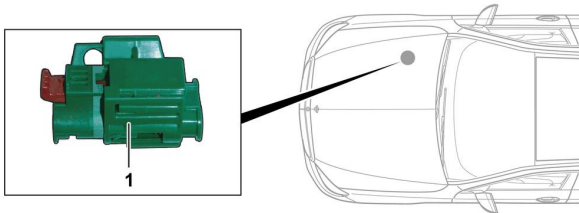


### 3. Deaktivering særlige farer / sikkerhedsforskrifter

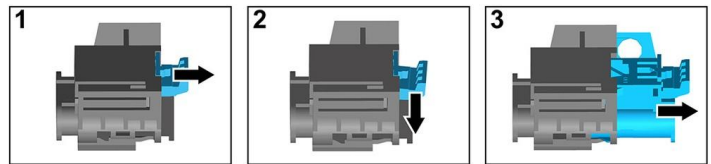
#### Deaktivering af højvoltage systemet

I alle andre tilfælde skal højvoltage systemet deaktiveres på følgende måde:

#### Mulighed 1: Højvoltageafbryder



Højvoltageafbryderen sidder i motorrummet i passagersiden.

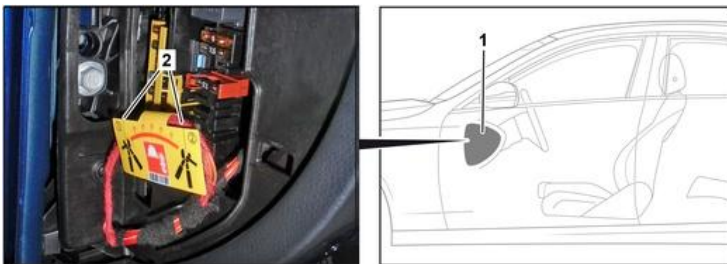


- (1) Træk i grebet til oplåsning
- (2) Tryk grebet til oplåsning nedad
- (3) Træk kontakten ud



#### Mulighed 2: Alternativ højvoltageafbryder

Den alternative højvoltageafbryder sidder under dækslet til sikringsboksen i cockpittet i førersiden. Den er afmærket.



Fjern dækslet (1). Skær ledningen over ved det markerede punkt (2).



#### Afbryd 12 V-batteriet

- 1. Fjern dækslet til 12-voltsbatterierne.
- 2. Løsn minuskablet på 12-voltsbatteriet ved skrueforbindelsen, og sikr det mod utilsigtet kontakt.

