

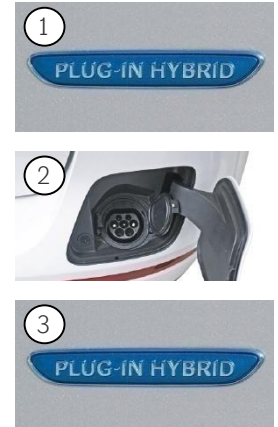
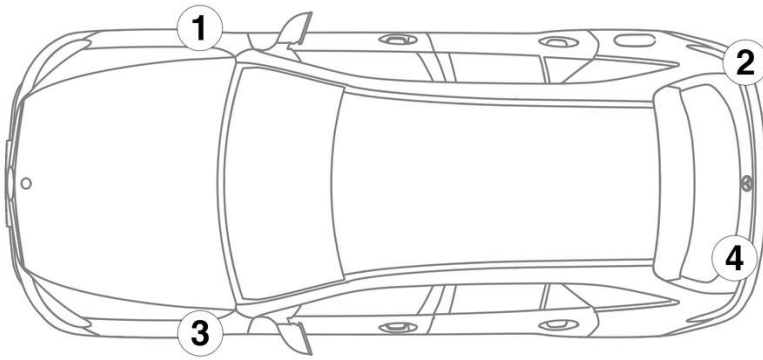
- ① Fordonsbatteri
- ② Extrabatteri
- ③ Högvoltsbatteri
- ④ HV-laddningsuttag
- ⑤ Högvoltsbrytare
- ⑥ Alternativ högvoltsbrytare

 Krockkudde	 Gasgenerator	 Bältessträckare	 Gastrycksdämpare	 Bränsletank
 Styrenhet för säkerhetssystem	 Batteri 12 V	 Högvoltsbatteri	 Högvoltskomponenter	 Högvoltsbrytare
 Alternativ högvoltsbrytare				

Observera: Mer information finns i vår [räddningsguide](#).



1. Identifiering

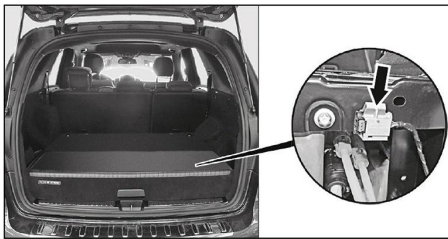


3. Oskadliggöra akuta risker/ säkerhetsföreskrifter

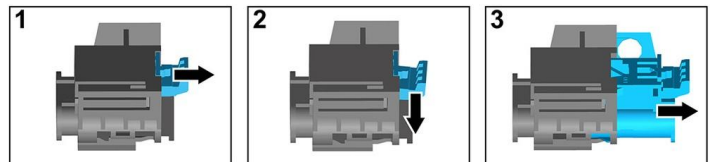
Inaktivering av högspänningssystem

I alla andra situationer ska högspänningssystemet inaktiveras så här:

Alternativ 1: Högspänningsfrånskiljare



Avstängningsanordningen för högvoltssystemet finns i bagageutrymmet under skyddet för högvoltsbatteriet.

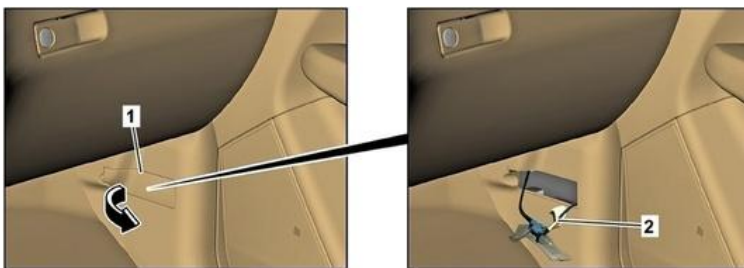


- (1) Dra i frigöringsreglaget för upplåsning
- (2) Tryck frigöringsreglaget för upplåsning nedåt
- (3) Dra ut strömställaren



Alternativ 2: Alternativ högvoltspånskiljare

Den alternativ högvoltspånskiljare sitter bakom locket nedtill på höger A-stolpe. Den är märkt med en varningsdekal.



Ta bort skyddet (1) / kapa ledningen på det markerade stället (2)



Vänta i ca 20 sekunder så att eventuell restspänning i högspänningssystemet hinner jämnas ut.



Airbags, bältesförsträckare och andra passiva säkerhetssystem försörjs fortsatt med spänning från elsystemet med 12 volt.



Koppla loss 12-voltsbatteriet

1. Ta bort övertäckningen från 12-voltsbatteriet.
2. Lossa minuskabeln från skruvförbandet på 12-voltsbatteriet och säkra den mot oavsiktlig kontakt.