

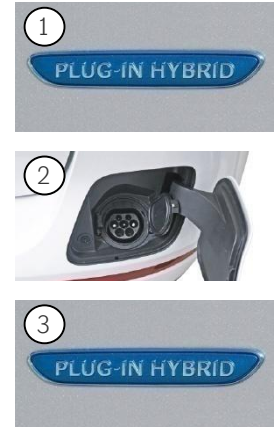
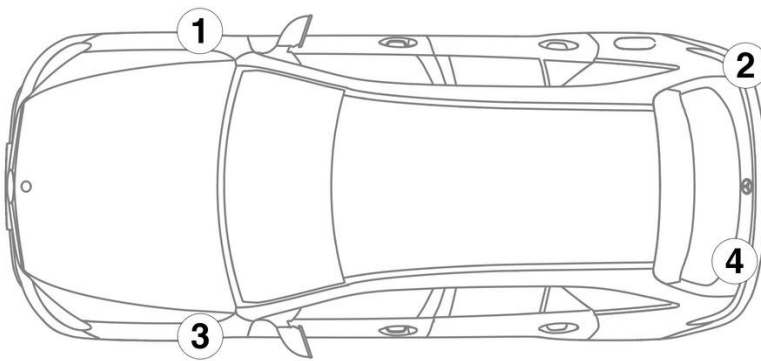
- ① Acumulator rețea de bord ② Acumulator suplimentar ③ Acumulator de înaltă tensiune ④ Priză de încărcare de înaltă tensiune
- ⑤ Dispozitiv de decuplare de înaltă tensiune ⑥ Alternativă dispozitiv de decuplare de înaltă tensiune

Airbag	Generator de gaz	Dispozitiv de tensionare centuri	Amortizor cu gaz	Rezervor de combustibil
Calculator sisteme de siguranță pasivă	Acumulator 12 V	Acumulator de înaltă tensiune	Componente de înaltă tensiune	Dispozitiv de decuplare de voltaj înalt
Alternativă dispozitiv de decuplare de înaltă tensiune				

Indicație: Pentru mai multe informații, vă rugăm să consultați ghidurile [operationale de salvare](#).



1. Identificare / recunoaștere

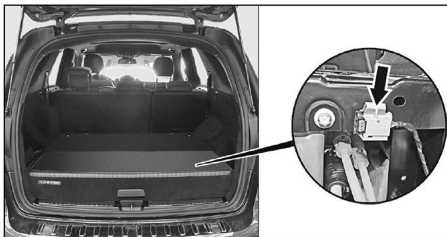


3. Înlăturare pericole / reguli de securitate

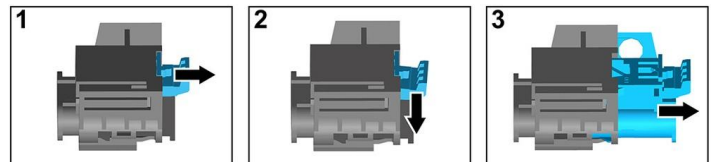
Dezactivarea sistemului de înaltă tensiune

În toate celelalte cazuri, sistemul de înaltă tensiune se dezactivează după cum urmează:

Opțiune 1: Dispozitiv de deconectare a înaltei tensiuni



Dispozitivul de decuplare a tensiunii înalte se află în portbagaj sub capacul acumulatorului de înaltă tensiune.

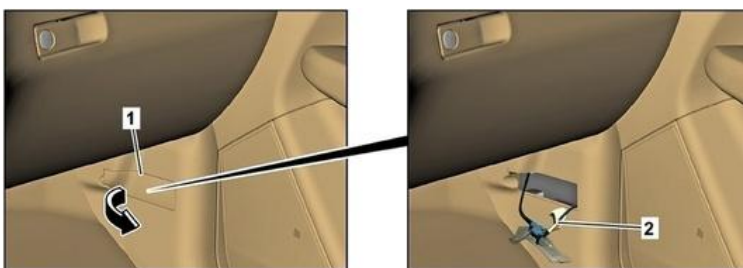


- (1) Trageți elementul de deblocare
- (2) Apăsați în jos elementul de deblocare
- (3) Trageți afară comutatorul

Opțiune 2: Dispozitiv alternativ de deconectare a înaltei tensiuni



Dispozitivul alternativ de decuplare a tensiunii înalte se află în spatele capacului în stâlpul A dreapta jos. Acesta este marcat cu o etichetă indicatoare.



Îndepărtați capacul (1) în stâlpul A dreapta / Tăiați cablul la locul marcat (2)



Pentru a vă asigura că nu mai există tensiune reziduală în rețeaua de înaltă tensiune, așteptați aproximativ 20 de secunde după dezactivare.



Sistemele de siguranță pasivă, cum ar fi airbagurile și sistemele de pretensionare a centurilor de siguranță, sunt alimentate în continuare cu tensiune de către rețeaua de bord de 12 V.



Deconectați bateria de 12 V

1. Îndepărtați capacul bateriei de 12 V.
2. Slăbiți cablul minus al bateriei de 12 V la conexiunea cu șurub și asigurați-l împotriva contactului nedorit.