

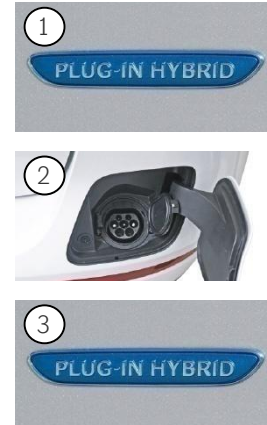
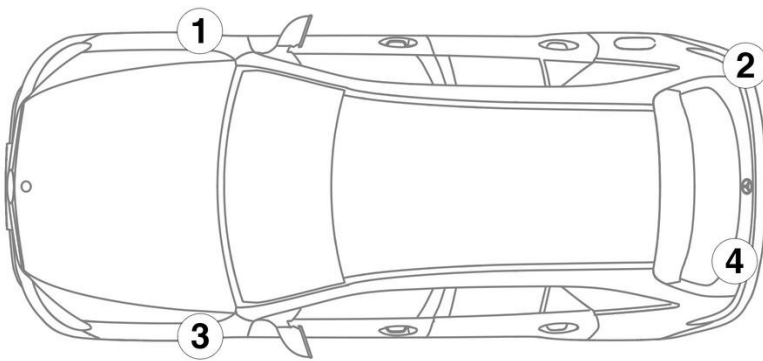
- ① Bateria do sistema elétrico do veículo
- ② Bateria suplementar
- ③ Bateria de alta voltagem
- ④ Tomada de recarga de alta voltagem
- ⑤ Dispositivo de corte de alta voltagem
- ⑥ Dispositivo de corte de alta voltagem alternativo

Airbag	Gerador de gás	Pré-tensor do cinto de segurança	Amortecedor de pressão de gás	Depósito de combustível
Unidade de comando dos sistemas de retenção	Bateria 12 V	Bateria de alta voltagem	Componentes de alta voltagem	Dispositivo de corte de alta voltagem
Dispositivo de corte de alta voltagem alternativo				

Indicação: Para mais informações, por favor consulte o nosso [guia de salvamento](#).



1. Identificação / reconhecimento

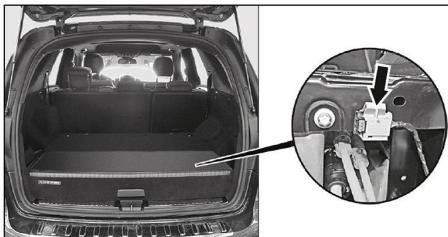


3. Neutralização dos principais perigos / regras de segurança

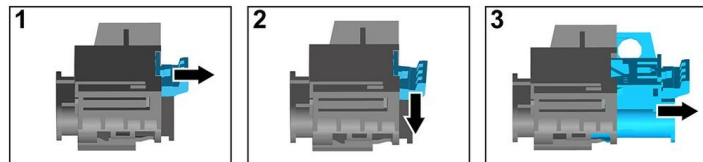
Desativação do sistema de alta voltagem

Em todos os outros casos, desativar o sistema de alta voltagem da seguinte forma:

Opção 1: Dispositivo de desconexão de alta voltagem



O dispositivo de corte de alta voltagem encontra-se no porta-malas por baixo da cobertura da bateria de alta voltagem.

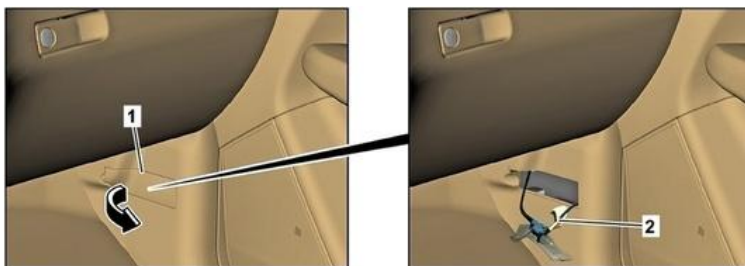


- (1) Puxar o destravamento
- (2) Pressionar o destravamento para baixo
- (3) Retirar o interruptor

Opção 2: Dispositivo de desconexão de alta voltagem alternativo



O dispositivo de corte de alta voltagem alternativo encontra-se atrás da cobertura no pilar A direito, em baixo. Este está identificado com uma placa indicativa.



Retirar a cobertura (1) no pilar A direito / cortar o cabo no local assinalado (2)



Para garantir que não há tensão residual na rede de alta voltagem, aguardar cerca de 20 segundos após desligar.



Os sistemas de segurança passivos tais como airbags e pré-tensores de cintos de segurança continuam a ser alimentados com tensão pela rede de bordo de 12 volts.



Desconectar a bateria de 12 V

1. Retirar a cobertura das baterias de 12 volts.
2. Soltar o cabo negativo da bateria de 12 volts na união roscada e proteger contra contacto involuntário.