

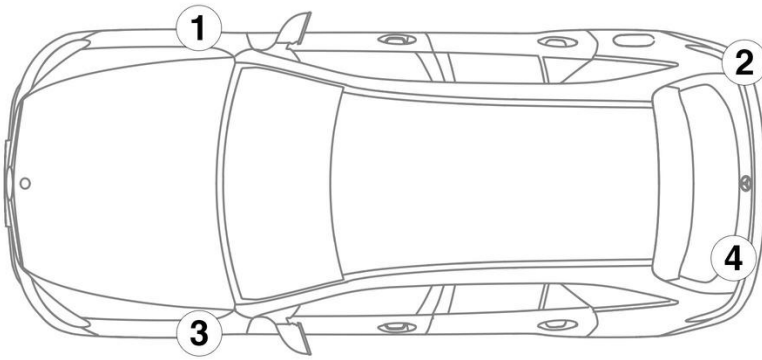
- ① Hoofdaccu (12 V)
- ② Extra accu
- ③ Hoogspanningsaccu
- ④ Oplaadstekkerdoos hoogspanning
- ⑤ Hoogspanningsuitschakelvoorziening
- ⑥ Alternatieve hoogspanningsuitschakelvoorziening

Airbag	Gasgenerator	Gordelspanner	Gasdrukdemper	Brandstoftank
Regeleenheid veiligheidssystemen	Accu 12 V	Hoogspanningsaccu	Hoogspanningsonderdelen	Hoogspanningsuitschakelvoorziening
Alternatieve hoogspanningsuitschakelvoorziening				

Let op: Meer informatie vindt u in onze [Leidraad voor hulpdiensten](#).



1. Identificatie / herkenning

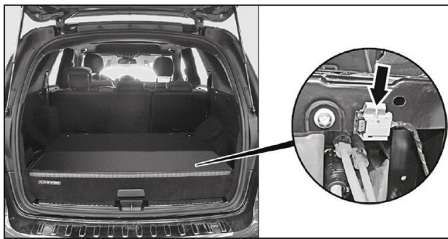


3. Directe gevaren uitschakelen / veiligheidsvoorschriften

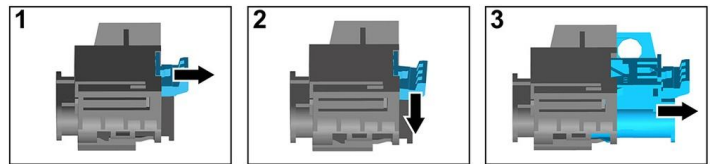
Deactiveren van het hoogspanningssysteem

In alle andere gevallen moet het hoogspanningssysteem als volgt worden gedeactiveerd:

Optie 1: Uitschakelinrichting voor de hoogspanning



De hoogspanningsuitschakelvoorziening bevindt zich in de bagageruimte onder de afdekking van de hoogspanningsaccu.

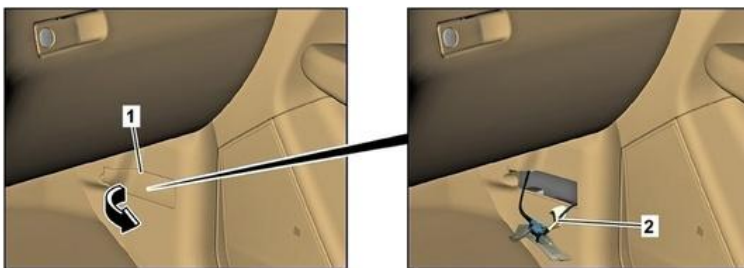


- (1) Aan de ontgrendeling trekken
- (2) De ontgrendeling omlaagdrukken
- (3) De schakelaar eruit trekken



Optie 2: Alternatieve uitschakelinrichting voor de hoogspanning

De alternatieve hoogspanningsuitschakelvoorziening bevindt zich achter de afdekking in de A-stijl rechtsonder. Deze is met een aanwijzingsplaatje gemarkeerd.



Afdekking (1) in de A-stijl verwijderen/kabel op gemarkeerde plek (2) doorknippen



Na het uitschakelen ca. 20 seconden wachten om er zeker van te zijn dat er geen restspanning in het hoogspanningsnet aanwezig is.



De passieve veiligheidssystemen, zoals airbags en gordelspanners, worden nog steeds van spanning voorzien door het 12V-boordnet.



12V-accu afklemmen

- 1. Afdekking van de 12V-accu verwijderen.
- 2. Minuskabel van de 12V-accu aan de schroefverbinding losmaken en deze beveiligen tegen onbedoeld contact.