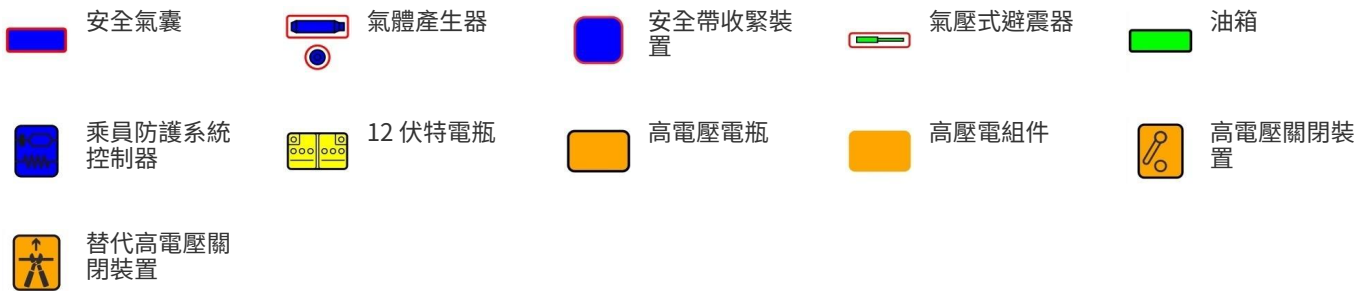


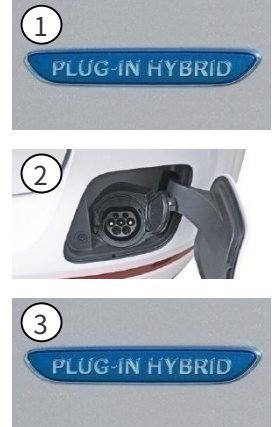
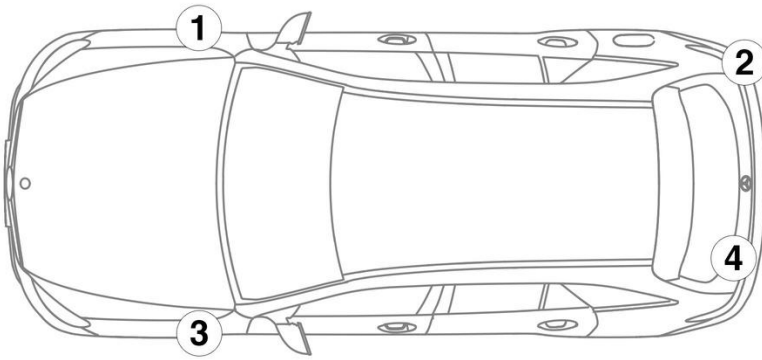
- ① 12 伏特電池
- ② 12 伏特 輔助電瓶
- ③ 高電壓電池
- ④ 高電壓充電插座
- ⑤ 高電壓關閉裝置
- ⑥ 替代高電壓關閉裝置, 左駕車輛



提醒: 詳細訊息請參考 [救援指南](#)。



1. 確認/識別

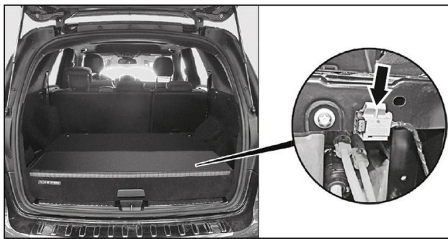


3. 解除直接危害/安全規章

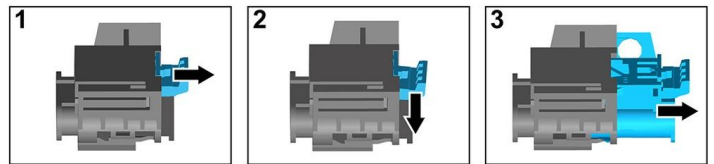
停用高壓系統

在必要的狀況下，高壓系統應依照以下方式關閉：

選項 1: 高壓斷開裝置



高電壓關閉裝置位於行李箱內高電壓電池的護蓋下方。

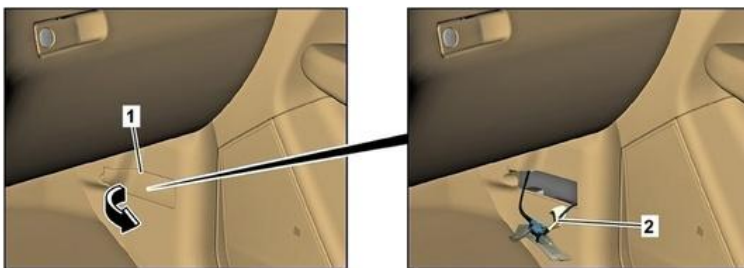


- 1) 拉動解鎖開關
- 2) 將解鎖開關向下按
- 3) 將開關拉出



選項 2: 替代高壓斷開裝置

備用高電壓關閉裝置位於右側 A 柱下方護蓋的後面。並含 注意事項標籤標記。



拆除保險絲盒的飾蓋 (1) / 在標示位置 (2) 處橫斷線路



為確保高壓網絡中沒有殘餘電壓，請在關閉後等待約 20 秒。



安全氣囊和安全帶張緊器等被動安全系統繼續由 12 伏車輛電氣系統供電。



斷開 12V 電池

1. 取下 12 伏電池蓋。
2. 鬆開螺絲連接處的 12 伏電池負極電纜，並防止意外接觸。