

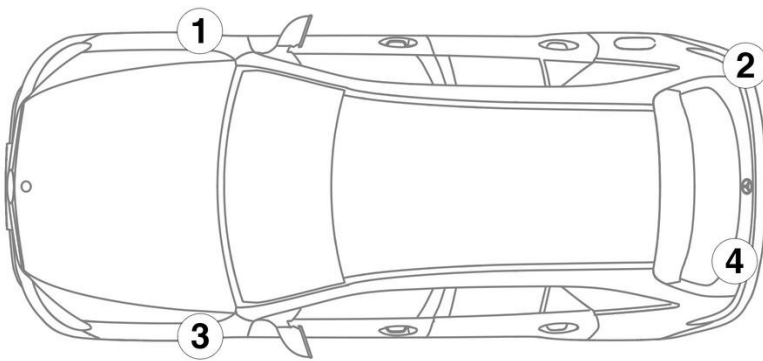
- ① Μπαταρία ηλεκτρικού κυκλώματος του οχήματος
- ② Πρόσθετη μπαταρία (12 V)
- ③ Μπαταρία υψηλής τάσης
- ④ Πρίζα φόρτισης υψηλής τάσης
- ⑤ Διάταξη απενεργοποίησης συστήματος υψηλής τάσης
- ⑥ Εναλλακτική διάταξη απενεργοποίησης συστήματος υψηλής τάσης

 Αερόσακος	 Γεννήτρια αερίου	 Προεντατήρας ζώνης ασφαλείας	 Αποσβεστήρα πίεσης αερίου	 Ρεζερβουάρ καυσίμου
 Εγκέφαλος συστημάτων συγκράτησης	 Μπαταρία 12 V	 Μπαταρία υψηλής τάσης	 Εξαρτήματα υψηλής τάσης	 Διάταξη απενεργοποίησης συστήματος υψηλής τάσης
 Εναλλακτική διάταξη απενεργοποίησης συστήματος υψηλής τάσης				

Υπόδειξη: Λεπτομερείς πληροφορίες δίνονται στον [οδηγό διάσωσης](#).



1. Ταυτοποίηση / Αναγνώριση

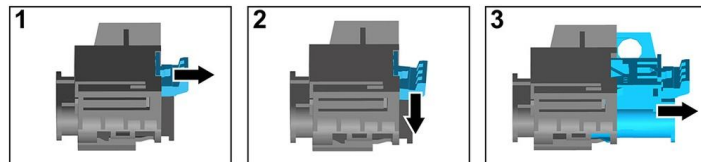
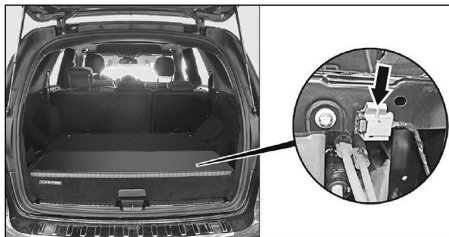


3. Εξουδετέρωση άμεσων κινδύνων / κανονισμός ασφαλείας

Απενεργοποίηση του συστήματος υψηλής τάσης

Σε όλες τις άλλες περιπτώσεις, το σύστημα υψηλής τάσης πρέπει να απενεργοποιηθεί ως εξής:

Επιλογή 1: Διάταξη αποσύνδεσης υψηλής τάσης



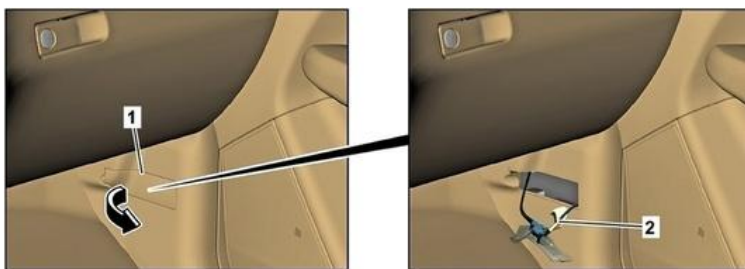
Ο μηχανισμός απενεργοποίησης υψηλής τάσης βρίσκεται στο χώρο αποσκευών, κάτω από το κάλυμμα της μπαταρίας υψηλής τάσης.



- (1) Τραβήξτε τον μηχανισμό απασφάλισης
- (2) Πιέστε τον μηχανισμό απασφάλισης προς τα κάτω
- (3) Τραβήξτε τον διακόπτη προς τα έξω

Επιλογή 2: Εναλλακτική διάταξη αποσύνδεσης υψηλής τάσης

Ο εναλλακτικός μηχανισμός απενεργοποίησης υψηλής τάσης βρίσκεται πίσω από το κάλυμμα, στη δεξιά κολώνα A κάτω. Επισημαίνεται με μια πινακίδα ενδείξεων.



Αφαιρέστε το κάλυμμα (1) της ασφαλειοθήκης / κόψτε το καλώδιο στο σημείο με τη σχετική επισήμανση (2)



Για να διασφαλιστεί ότι στο δίκτυο υψηλής τάσης δεν υπάρχει πλέον υπολειπόμενη τάση, περιμένετε περίπου 20 δευτερόλεπτα μετά την απενεργοποίηση.



Τα παθητικά συστήματα ασφαλείας, όπως αερόσακοι και τεντωτήρας για ζώνες ασφαλείας, εξακολουθούν να τροφοδοτούνται από το δίκτυο τροφοδοσίας επί του οχήματος 12 Volt του οχήματος.



Αποσύνδεση μπαταρίας 12 V

1. Αφαιρέστε το κάλυμμα της μπαταρίας 12 Volt.
2. Αποσυνδέστε το αρνητικό καλώδιο της μπαταρίας 12 Volt στον βιδωτό σύνδεσμο και ασφαλίστε το έναντι ακούσιας επαφής.