

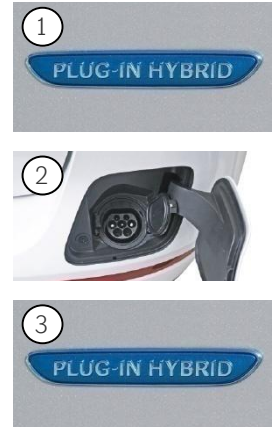
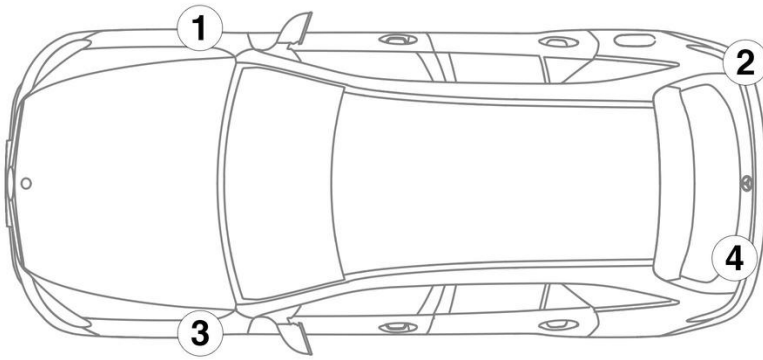
- ① Hovedbatteri (12 V)
- ② Ekstra batteri (12 V)
- ③ Højvoltsbatteri
- ④ Højvoltsladestikdåse
- ⑤ Højvoltsfrakoblingsenhed
- ⑥ Alternativ højvoltsfrakoblingsenhed

Airbag	Gasgenerator	Selestrammere	Gastrykdæmper	Brændstoftank
Styreenhed for sikkerhedssystemer	Batteri 12 V	Højvoltsbatteri	Højvoltkomponenter	Højvoltsfrakoblingsenhed
Alternativ højvoltsfrakoblingsenhed				

Bemærkning: For yderligere oplysninger henvises til vores [redningsvejledning](#).



## 1. Identifikation / genkendelse

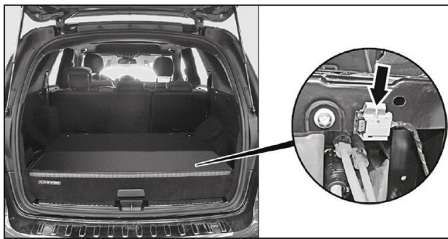


## 3. Deaktivering særlige farer / sikkerhedsforskrifter

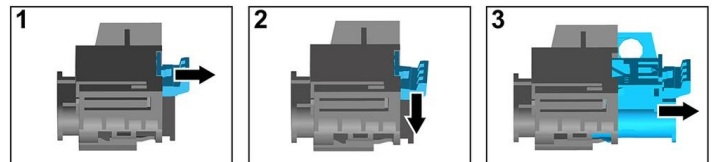
## Deaktivering af højvoltage systemet

I alle andre tilfælde skal højvoltage systemet deaktiveres på følgende måde:

## Mulighed 1: Højvoltsafbryder



Højvoltsfrakoblingsenheden er placeret i bagagerummet under højvoltsbatteriets afdækning.

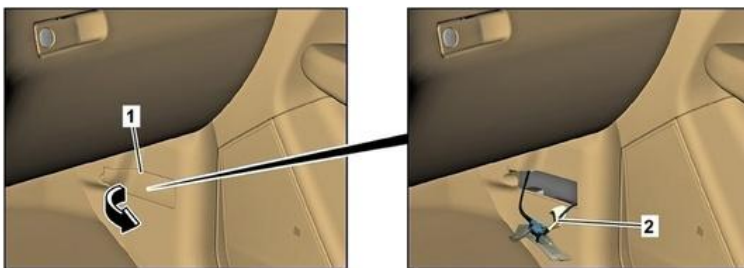


- (1) Træk i frigørelsesmekanismen
- (2) Tryk frigørelsesmekanismen nedad
- (3) Træk kontakten ud



## Mulighed 2: Alternativ højvoltsafbryder

Den alternative højvoltsfrakoblingsenhed sidder bag afdækningen nederst i højre A-stolpe. Den er markeret med en mærkat



Fjern afdækningen (1) til sikringsboksen / Klip ledningen over på det markerede sted (2)



For at sikre, at der ikke er restspænding i højspændingsnettet, skal du vente cirka 20 sekunder efter afbrydelsen.



De passive sikkerhedssystemer såsom airbags og forspændere til sikkerhedssele forsynes fortsat med strøm fra 12-voltsledningsnettet.



## Afbryd 12 V-batteriet

1. Fjern dækslet til 12-voltsbatterierne.
2. Løsn minuskablet på 12-voltsbatteriet ved skrueforbindelsen, og sikr det mod utilsigtet kontakt.