

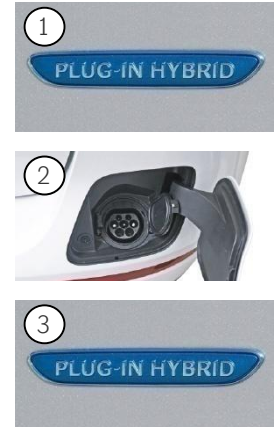
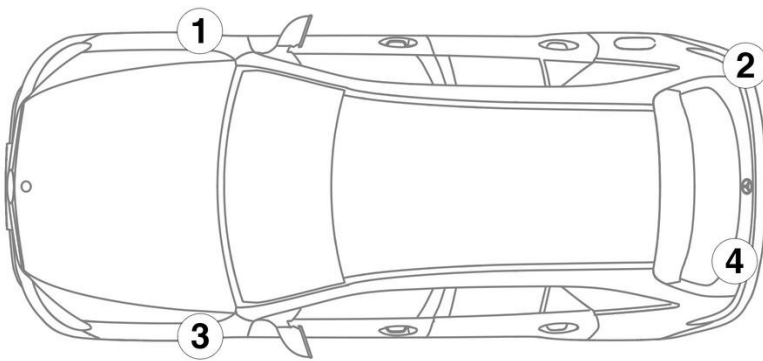
- ① Hlavní akumulátor (12 V)
- ② Nezávislý akumulátor (12 V)
- ③ Vysokonapěťový akumulátor
- ④ Vysokonapěťová nabíjecí zásuvka
- ⑤ Odpojovací zařízení vysokého napětí
- ⑥ Alternativní odpojovací zařízení vysokého napětí

	Airbag		Plynový generátor		Předepínač bezpečnostních pásů		Plynový tlumič		Palivová nádrž
	Řídicí jednotka zádržných systémů		Akumulátor 12 V		Vysokonapěťový akumulátor		Vysokonapěťové komponenty		Vysokonapěťové odpojovací zařízení
	Alternativní vysokonapěťové odpojovací zařízení								

Oznámení: Další informace jsou uvedeny v naší [příručce pro záchranáře](#).



1. Identifikace / rozpoznávání

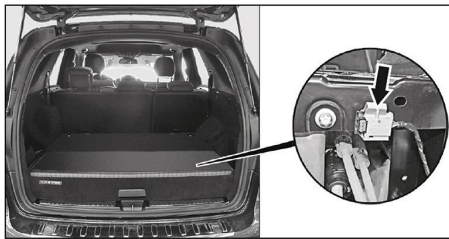


3. Zabránění přímému nebezpečí / bezpečnostní předpisy

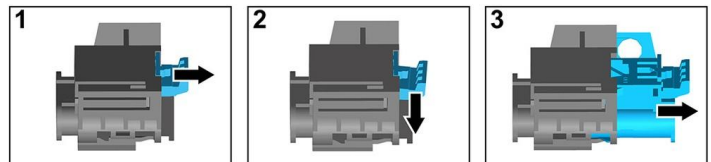
Deaktivace vysokonapěťového systému

Ve všech ostatních případech musí být vysokonapěťový systém deaktivován takto:

Možnost 1: Zařízení pro odpojení vysokého napětí



odpojovací zařízení vysokého napětí se nachází v zavazadlovém prostoru pod krytem vysokonapěťového akumulátoru

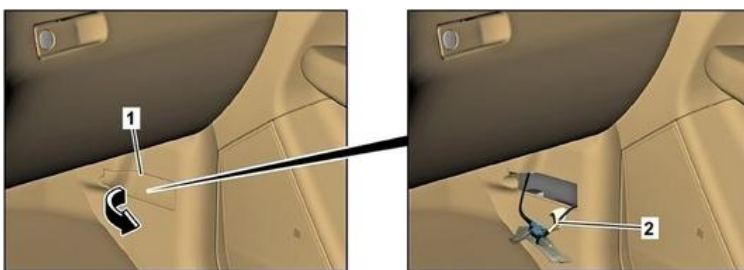


- (1) Zatáhněte za odjištění
- (2) Stlačte odjištění dolů
- (3) Vytáhněte spínač

Možnost 2: Alternativní zařízení pro odpojení vysokého napětí



alternativní odpojovací zařízení vysokého napětí se nachází za krytem v pravém sloupku A dole. Je označeno štítkem s upozorněním.



Odstraňte kryt (1) pojistkové skříňky / prostříhněte vedení na označeném místě (2)



Abyste se ujistili, že ve vysokonapěťové síti není žádné zbytkové napětí, vyčkejte po vypnutí asi 20 sekund.



Pasivní bezpečnostní systémy jako airbagy a předpínač bezpečnostního pásu jsou i nadále napájeny z palubní sítě 12 V.



Odsvorkujte baterii 12 V

- 1. Odstraňte kryt baterie 12 V.
- 2. Uvolněte šroubový spoj záporného kabelu baterie 12 V a zabezpečte proti nežádoucímu kontaktu.