

① 12V 主蓄电池

② 12V 附加蓄电池

③ 高压蓄电池

④ 高压断路装置



气囊



气体发生器



安全带紧急拉紧器



气压减震器



结构加固装置



油箱



乘员保护系统控制单元



12V 蓄电池



高压蓄电池



高压组件

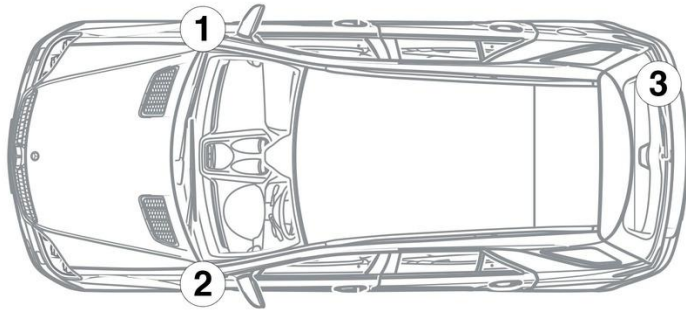


高压断路装置

提示: 详细信息请参见[救援指南](#)。



1. 确认/识别



3. 消除威胁/安全规章

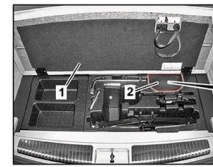
停用高压系统

而在其他情况下，如下停用高压系统：

选项 1: 高压断开装置



高压断路装置按行驶方向位于高压蓄电池上右后部。



抬起行李舱底板 (1) /取下盖板 (2) /将开关 (3) 向右推并从高压蓄电池上拔下



为确保高压电网中不再有残余电压，关闭后等待大约 20 秒。



安全气囊和安全带拉紧器等无源安全系统将继续由 12V 车载电气系统供电。



断开 12V 电池连接

1. 取掉 12V 电池的盖板
2. 松开螺栓连接上 12V 电池的负极电缆，并将其固定好，防止无意接触。