


① Fordonsbatteri

② Extrabatteri

③ Högvoltsbatteri

④ Högvoltsbrytare


 Krockkudde

 Gasgenerator

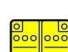
 Bältessträckare


 Gastrycksdämpare

 Strukturförstärkning


 Bränsletank

 Styrenhet för säkerhetssystem

 Batteri 12 V

 Högvoltsbatteri

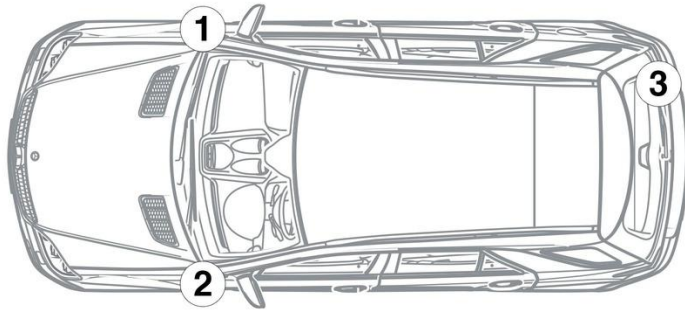
 Högvoltskomponenter

 Högvoltsbrytare

Observera: Mer information finns i vår [räddningsguide](#).



1. Identifiering



3. Oskadliggöra akuta risker/ säkerhetsföreskrifter

Inaktivering av högspänningssystem

I alla andra situationer ska högspänningssystemet inaktiveras så här:

Alternativ 1: Högspänningsfrånskiljare



Högvoltsbrytaren sitter bak vid högvoltsbatteriet till höger i körriktningen.



Lyft upp bagagegolvet (1)/ta bort skyddet (2)/för knappen (3) åt höger och lossa från högvoltsbatteriet



Vänta i ca 20 sekunder så att eventuell restspänning i högspänningsnätet hinner jämnas ut.



Airbags, bältesförsträckare och andra passiva säkerhetssystem försörjs fortsatt med spänning från elsystemet med 12 volt.



Koppla loss 12-voltsbatteriet

1. Ta bort övertäckningen från 12-voltsbatteriet.
2. Lossa minuskabeln från skruvförbandet på 12-voltsbatteriet och säkra den mot oavsiktlig kontakt.