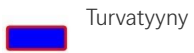


① Sähkölaiteakku

② Lisäakku

③ Korkeajänniteakku

④ Korkeajännitejärjestelmän poiskytkentälaite



Turvatyyny



Kaasugeneraattori



Turvavyön kiristin



Kaasupainevaimennin



Rakennevahvike



Polttonestesäiliö



Turvavarusteiden ohjainlaite



Akku 12 V



Korkeajänniteakku



Korkeajännitekomponentit

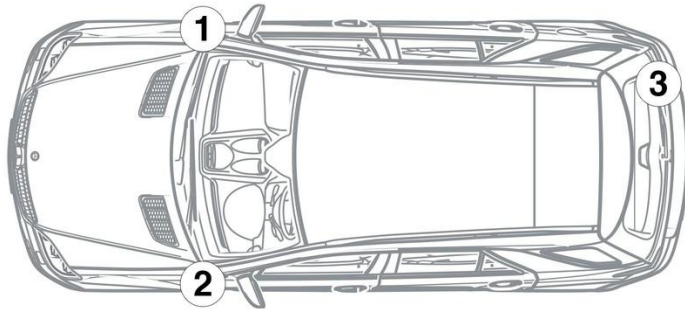


Korkeajännitejärjestelmän poiskytkentälaite

Ohje: Katso lisätietoja [pelastusohjeestamme](#).



## 1. Ajoneuvon tunnistaminen/ identifiointi

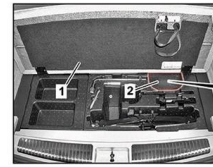


## 3. Ajoneuvon vaarattomaksi tekeminen

### Korkeajännitejärjestelmän deaktivointi

Kaikissa muissa tapauksissa korkeajännitejärjestelmä on deaktivoitava seuraavasti:

#### Vaihtoehto 1: Korkeajännitteen poiskytkentälaitte



Korkeajännitejärjestelmän poiskytkentälaitte sijaitsee auton ajosuuntaan nähden takana oikealla korkeajänniteakun lähellä.



Nosta tavaratilan lattiaa (1) / irrota suojus (2) / työnnä katkaisinta (3) oikealle ja vedä irti korkeajänniteakusta



Odota poiskytkennän jälkeen n. 20 sekuntia sen varmistamiseksi, ettei korkeajänniteverkossa ole enää jäännösjännitystä.



Ajoneuvon 12 V:n sähköverkko syöttää edelleen virtaa passiivisille turvajärjestelmille, kuten turvatyynyille ja turvavyönkiristimille.



#### 12 V:n akun kytkeminen irti

1. Poista 12 V:n akun suojus.
2. Irrota 12 V:n akun miinusjohto ruuviliitännästä ja varmista tahattoman kosketuksen estämiseksi.