

① Hovedbatteri (12 V)

② Ekstra batteri (12 V)

③ Højvoltsbatteri

④ Højvoltsfrakoblingsenhed



Airbag



Gasgenerator



Selestrammere



Gastrykdæmper



Strukturforstærkning



Brændstoftank



Styreenhed for sikkerhedssystemer



Batteri 12 V



Højvoltsbatteri



Højvoltkomponenter

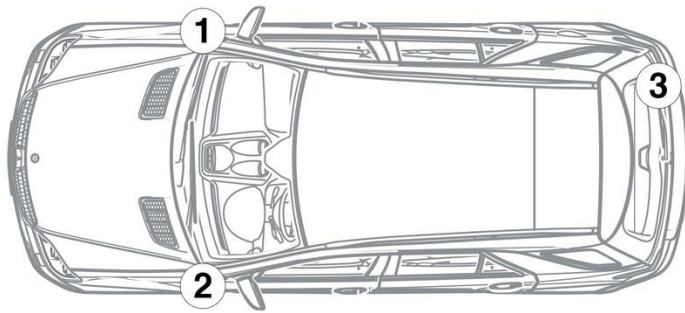


Højvoltsfrakoblingsenhed

Bemærkning: For yderligere oplysninger henvises til vores [redningsvejledning](#).



1. Identifikation / genkendelse



3. Deaktivering særlige farer / sikkerhedsforskrifter

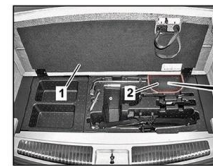
Deaktivering af højvoltage systemet

I alle andre tilfælde skal højvoltage systemet deaktiveres på følgende måde:

Mulighed 1: Højvoltsafbryder



Højvoltsfrakoblingsenheden sidder på højvoltage batteriet bagest til højre set i kørselsretningen.



Løft op i bagagerumsbunden (1) / Fjern afdækningen (2) / Skyd kontakten (3) mod højre, og træk den ud af højvoltage batteriet



For at sikre, at der ikke er restspænding i højspændingsnettet, skal du vente cirka 20 sekunder efter afbrydelsen.



De passive sikkerhedssystemer såsom airbags og forspændere til sikkerhedssele forsynes fortsat med strøm fra 12-voltsledningsnettet.



Afbryd 12 V-batteriet

1. Fjern dækslet til 12-voltsbatterierne.
2. Løsn minuskablet på 12-voltsbatteriet ved skrueforbindelsen, og sikr det mod utilsigtet kontakt.